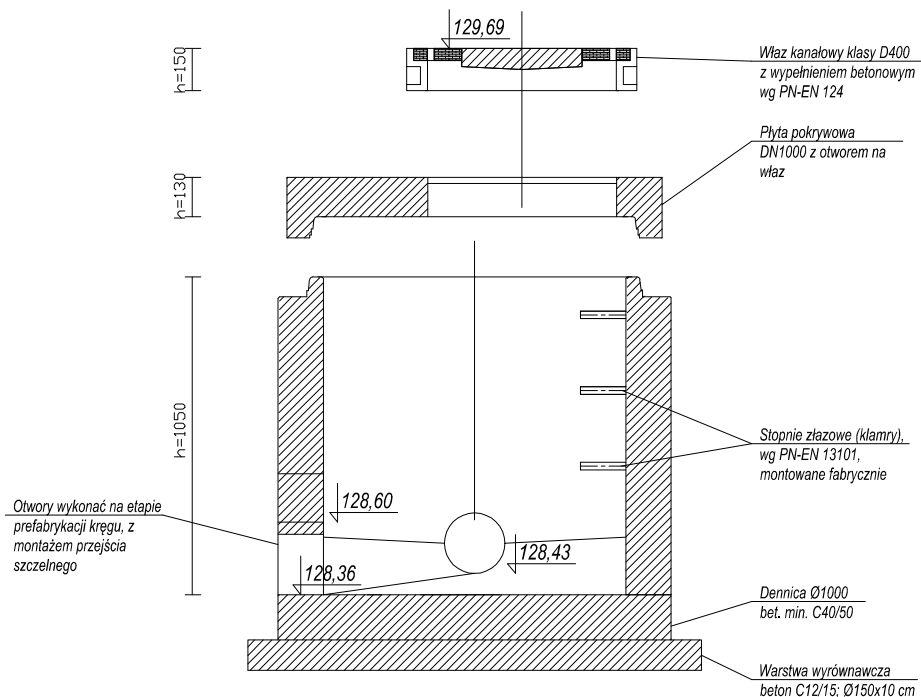


D-4



Kątna 24e
55-093 Kielczów

DROGTM

temat:

Opracowanie dokumentacji projektowej dla inwestycji polegającej na przebudowie/remontie nawierzchni i konstrukcji drogi w m. Czernica

inwestor:

GMINA CZERNICA, ul. Kolejowa 3, 55-003 Czernica

branża drogowa

projektant:

mgr inż. Adam Pawłucki

nr uprawnień: 264/DOŚ/13

podpis:

opracował:

mgr inż. Michał Szpyt

nr uprawnień:

-

podpis:

stadium:

Projekt techniczny

branża:

drogowa

temat rysunku:

Schemat wpięcia wpustu WD-4
do studni D-4

data:

07.2016

skala:

zmiana:

nr rysunku:

A

D-09