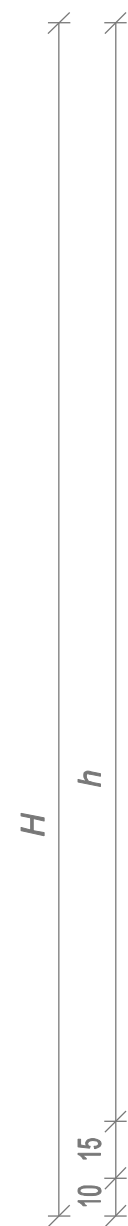
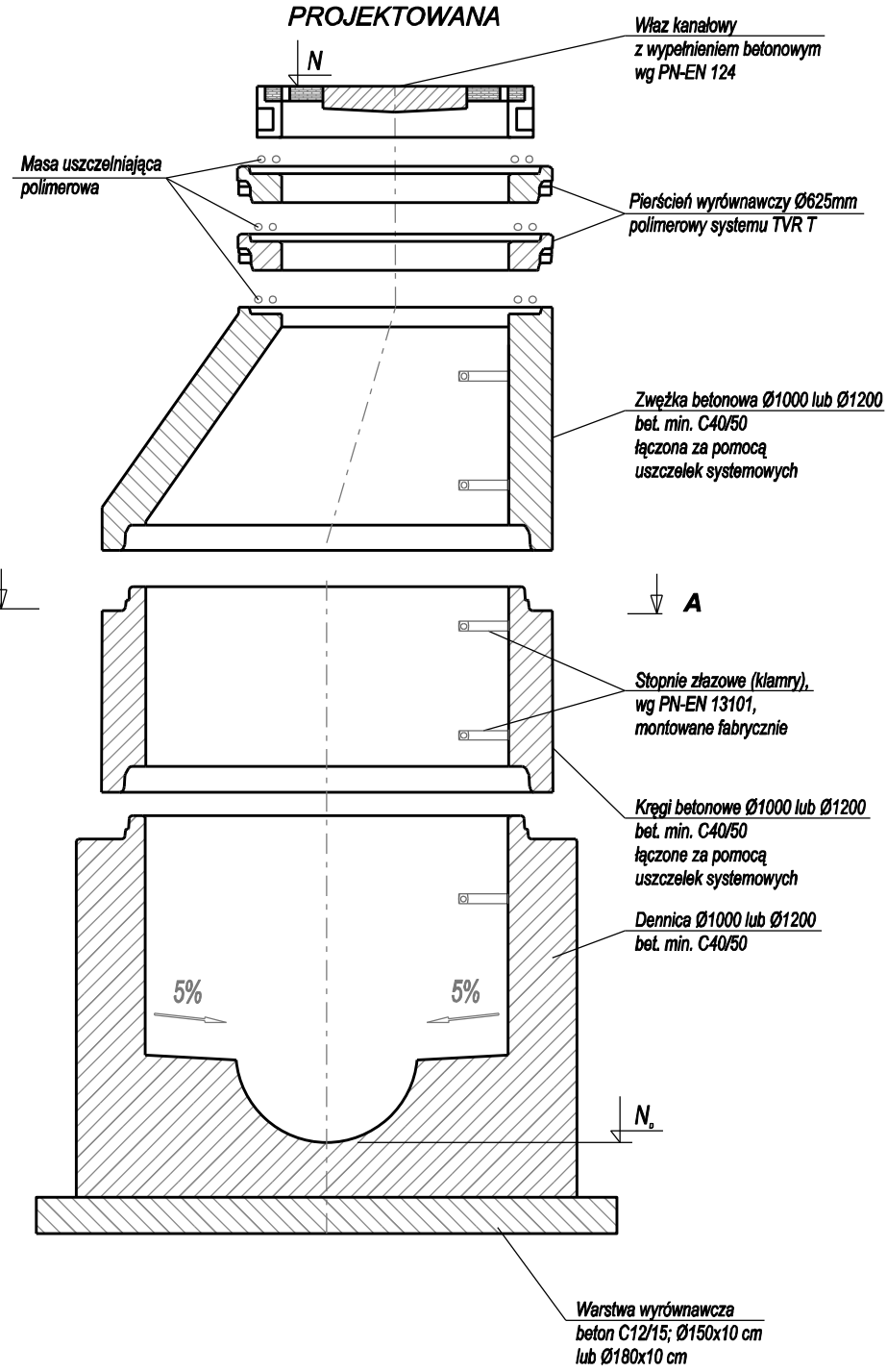


A - A



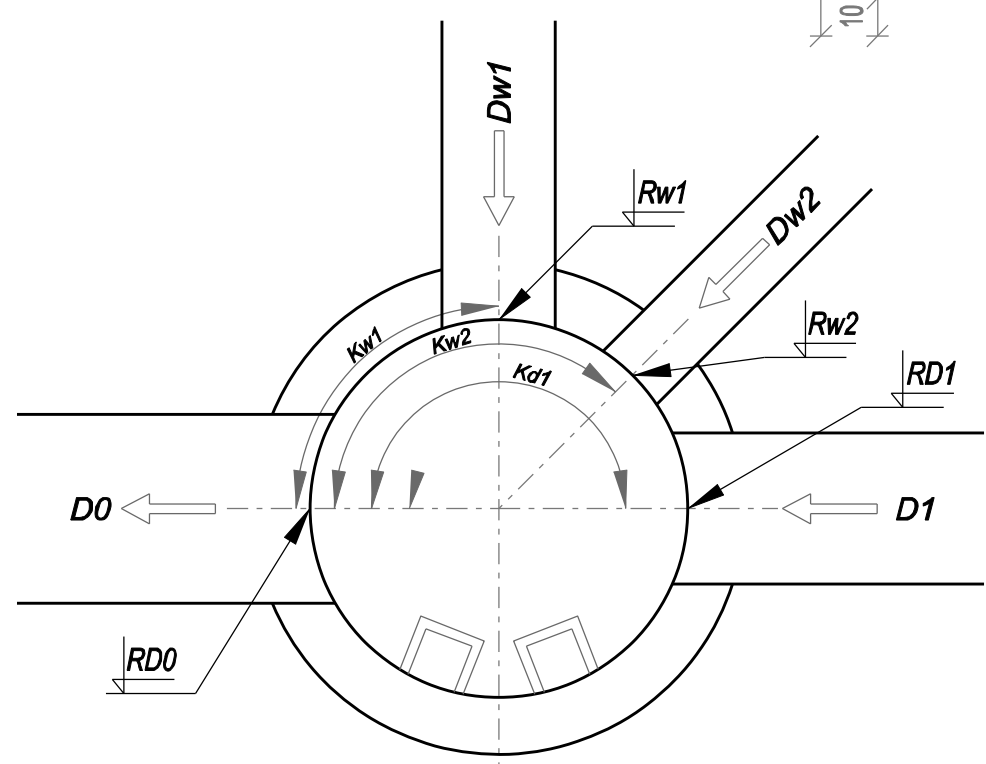
**STUDNIA
PROJEKTOWANA**



UWAGA:

1. Elementy betonowe prefabrykowane z betonu klasy min. C40/50, o nasiąkliwości poniżej 5% i wodoszczelności min. W8 i mrozoodporności F-150.
2. Elementy studni łączone na uszczelki gumowe systemowe.
3. Włączenia rur do studni wykonać poprzez przejścia szczelne montowane fabrycznie, odpowiednie do zastosowanego typu rurociągów.
4. Elementy studni powinny posiadać fabrycznie montowane stopnie złączowe żeliwne typu ciężkiego montowane fabrycznie, spełniające wymagania normy PN-EN 13101.
5. Właz kanałowy DN600 dwu lub czterootworowy zabezpieczony przed przesunięciem, z czterema ryglami i okrągłą pokrywą wypełnioną betonem, zgodny z PN-EN 124.
6. W przypadku stosowania pierścieni wyrównawczych, łączna liczba i wysokość pierścieni nie może przekroczyć 3 szt. po 10 cm każdy (30 cm).
7. W nowych studniach zastosować przejścia szczelne montowane fabrycznie (w monolocie) dla zastosowanego systemu rur.

**USYTUOWANIE
KANAŁÓW
DOPEŁYWOWYCH**



Kątna 24e 55-093 Kielczów		DROGTM	
temat: Projekt odwodnienia drogi przy nowej szkole w Dobrzykowicach (dz. nr 254/1, 256/3, 255w)			
Inwestor: GMINA CZERNICA, ul. Kolejowa 3, 55-003 Czernica			
branża odwodnienia			
projektant: mgr inż. Mateusz Bartkowski			
nr uprawnień: 121/DOŚ/10		podpis:	
opracował:			
nr uprawnień: -		podpis:	
stadium: Projekt budowlano-wykonawczy		branża: odwodnienie	
temat rysunku: Studnia kanalizacyjna		data: 01.2017	skala: -
		zmiana: A	nr rysunku: 3