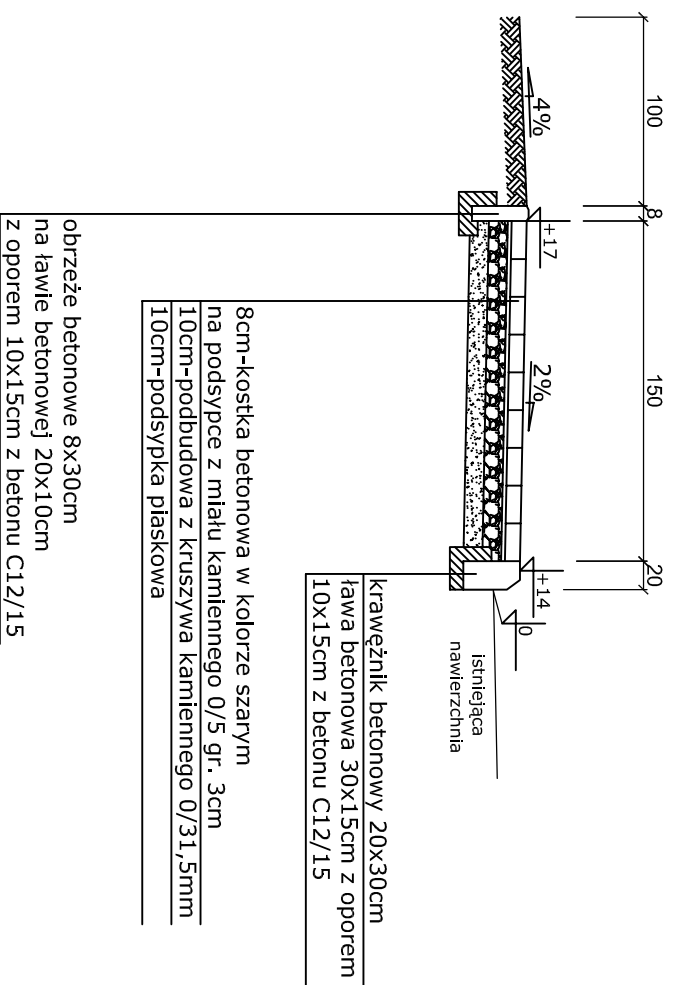
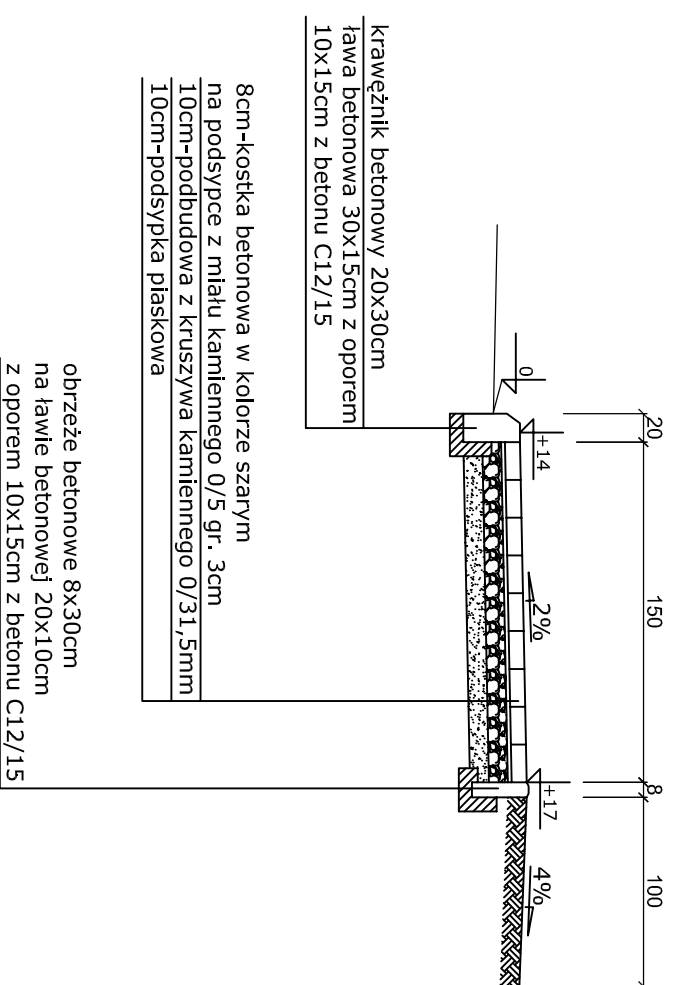


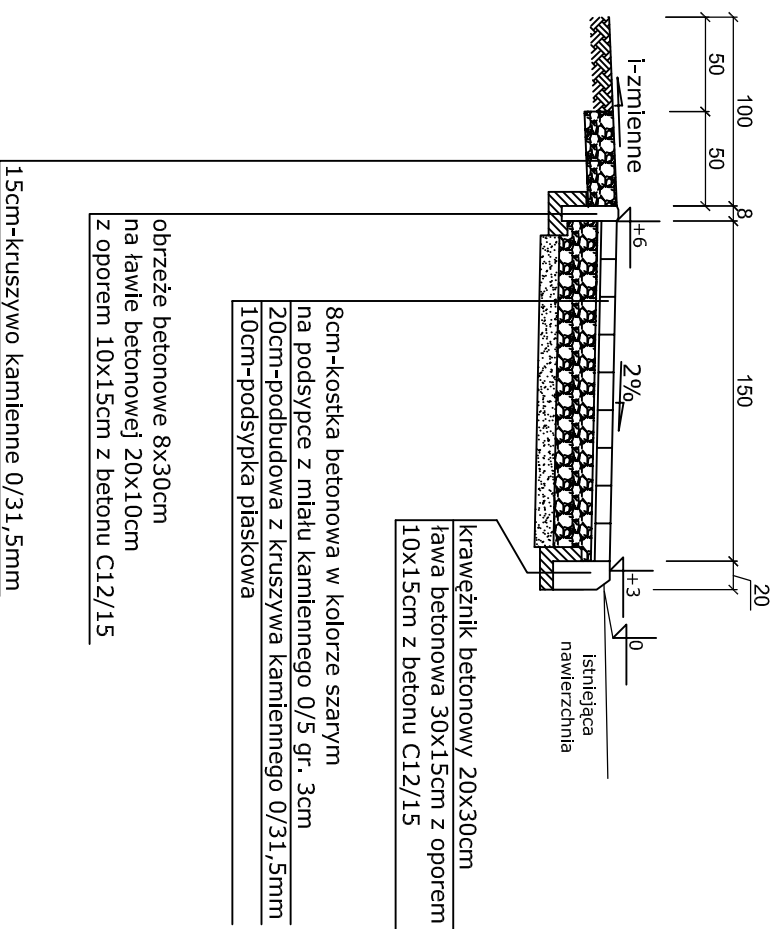
chodnik km 16+518 - 16+666 str. l.



chodnik km 16+882 - 17+409 str. p.



ziązdy



Obiekt:		REMONT CHODNIKA PRZY UL. WROCLAWSKIEJ W CZERNICY D.W. nr 455 km 16+518 - 17+409	
Rysunek:		PRZEKRÓJ KONSTRUKCYJNY	
Branża:		DRUGA	
Opracował:		inż. Krzysztof Balicki	
Projektował:		mgr inż. Marek Jakób	
Skala:		1:40	
MAJ		Rys. nr	
2010		2	