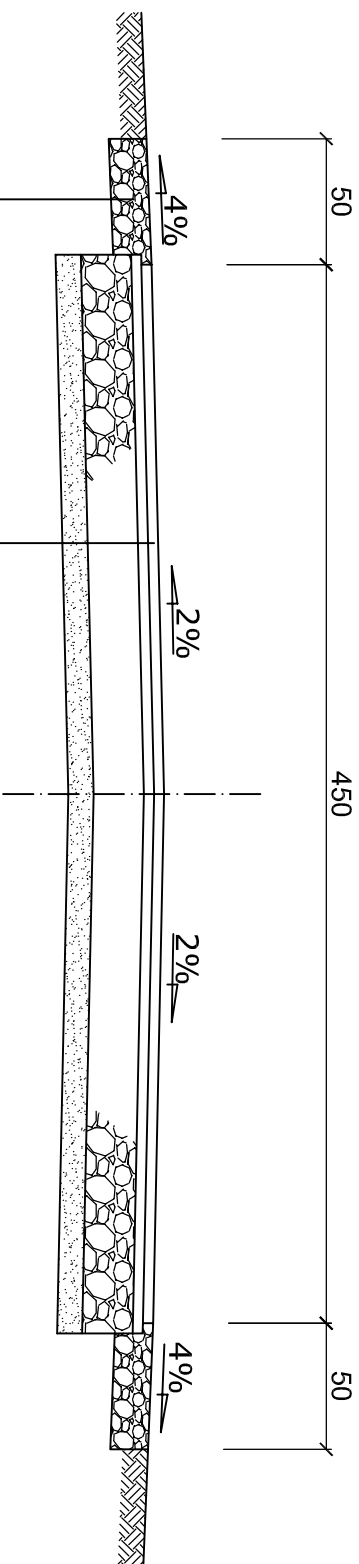


km 0+346 - 0+380
+ ul. Modrzewiowa i Jarzębinowa



- 4cm-warstwa ścieralna z betonu asfaltowego 0/12,8mm
- 75kg/m²-warstwa profilacyjna z betonu asfaltowego 0/12,8mm
- 25cm-podbudowa z kruszywa łamanego
- * warstwa górna gr 5cm z kruszywa o uziarnieniu 0/31,5mm
- * warstwa dolna gr 20cm z kruszywa o uziarnieniu 0/63mm
- 10cm-warstwa odsączająca z piasku

15cm-kruszywo o uziarnieniu 0/31,5mm

Objekt: **REMONT UL. GŁÓWNEJ W MIEJSCOWOŚCI KRZYKÓW**

Rysunek:

PRZEKRÓJ KONSTRUKCYJNY 2

Skala

1:30

Branża:

DRÓGOWA

WRZEŚNIEN 2010

Opracował:

inż. Krzysztof Balicki

Rys. nr

3-2

Projektował:

mgr inż. Marek Jakób

MARK JAKÓB
mgr inż. Inżynieria

Ubi nr GPN B-1-R-742/213/96

do projektowania i nadzoru nad realizacją
konstrukcyjno-techniczną. Decyzja nr 100/2010