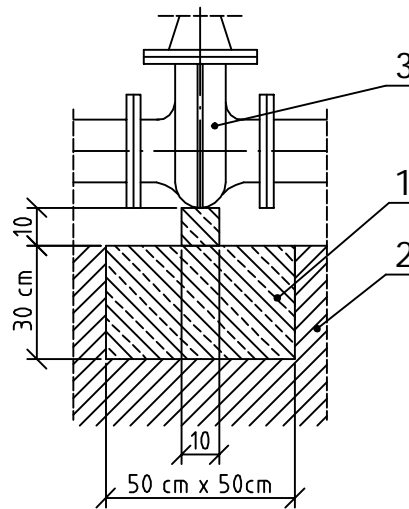


# BLOKI PODPOROWE

## PODPARCIE ZASUWY



1. betonowy blok podporowy
2. nienaruszony grunt rodzimy
3. zasuwa kołnierzowa

Jednostka projektowa:		WOD-KAN PROJEKT Wojciech Wartalski 55-200 Oława, ul. Wiejska 48/10		
Projektant	mgr inż. Wojciech Wartalski	Nr ewid. upr. 126/DOŚ/06		Podpis
Podziałka  1:20	Investor	GMINA CZERNICA 55-003 CZERNICA, UL. KOLEJOWA 3		Nr rysunku  5
	Zadanie	ROZBUDOWA UKŁADU TŁOCZNEGO PRZEPOMPOWNI ŚCIEKÓW BYTOWYCH I GOSPODARCZYCH PRZY UL. CZYSTEJ WE WSI KAMIENIEC WROCŁAWSKI		
	Nazwa rysunku	BLOKI PODPOROWE		Data 12.04.2011