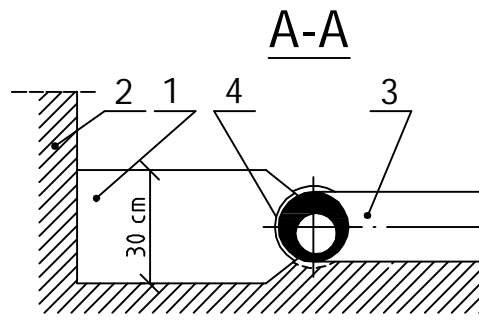
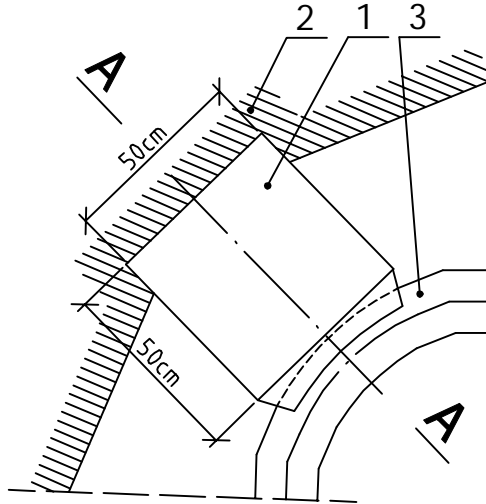


# BLOK OPOROWY



1. betonowy blok oporowy
2. nienaruszony grunt rodzimy
3. łuk segmentowy DN110 z PE
4. folia z PE

Jednostka projektowa:		WOD-KAN PROJEKT Wojciech Wartalski 55-200 Oława, ul. Wiejska 48/10		
Projektant	mgr inż. Wojciech Wartalski	Nr ewid. upr. 126/DOŚ/06		Podpis
Podziałka  1:20	Investor	GMINA CZERNICA 55-003 CZERNICA, UL. KOLEJOWA 3		Nr rysunku  6
	Zadanie	ROZBUDOWA UKŁADU TŁOCZNEGO PRZEPOMPOWNI ŚCIEKÓW BYTOWYCH I GOSPODARCZYCH PRZY UL. CZYSTEJ WE WSI KAMIENIEC WROCŁAWSKI		
	Nazwa rysunku	BLOK OPOROWY		Data 12.04.2011