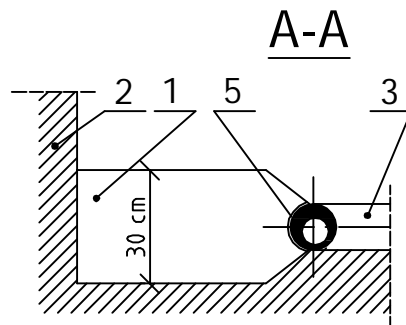
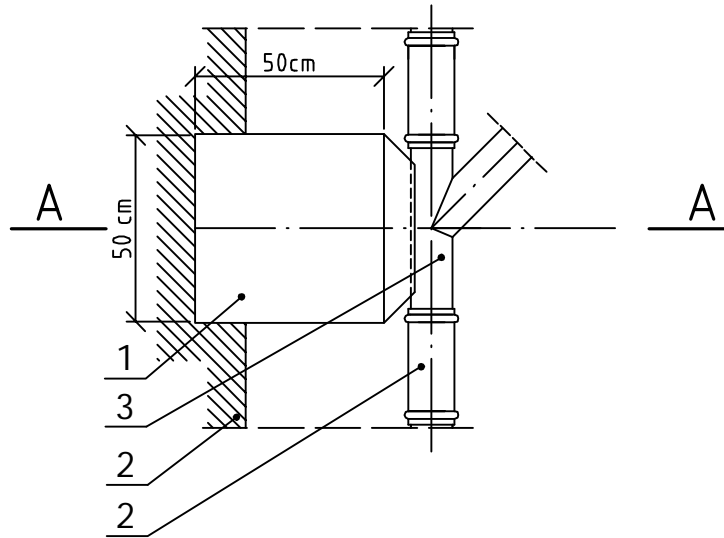


# BLOK OPOROWY



1. betonowy blok oporowy
2. nienaruszony grunt rodzimy
3. trójkąt skośny z PE
4. nasuwka z PVC
5. folia z PE

Jednostka projektowa:		WOD-KAN PROJEKT Wojciech Wartalski 55-200 Oława, ul. Wiejska 48/10		
Projektant	mgr inż. Wojciech Wartalski	Nr ewid. upr. 126/DOŚ/06		Podpis
Podziałka  1:20	Investor	ZAKŁAD GOSPODARKI KOMUNALNEJ CZERNICA 55-003 CZERNICA, UL. KOLEJOWA 3		Nr rysunku  <b>6</b>
	Zadanie	SIEĆ KANALIZACJI SANITARNEJ WRAZ Z TŁOCZNIĄ ŚCIEKÓW RUROCIAGIEM TŁOCZNYM I WEWNĘTRZNA LINIĄ ZASILAJĄCĄ TŁOCZNIĘ ŚCIEKÓW DLA BUDYNKÓW MIESZKALNYCH PRZY UL. WOJSKA POLSKIEGO ORAZ SZKOŁY PRZY UL. ŚW. BRATA ALBERTA CHMIEŁOWSKIEGO W MIEJSCOWOŚCI CZERNICA		
	Nazwa	BLOK OPOROWY TRÓJNICKA RUROCIAGU TŁOCZNEGO		