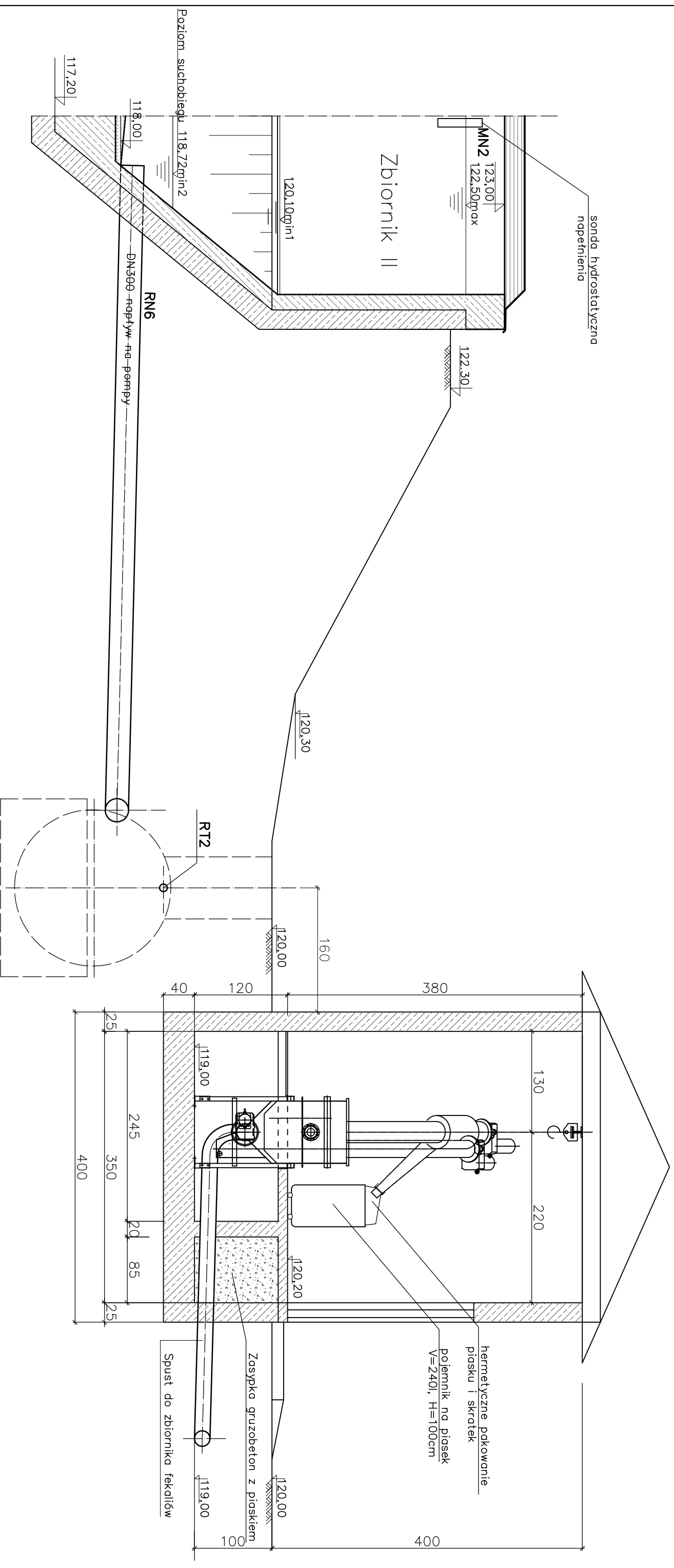


# ZLEWNIĄ FEKALIÓW

C-C



**Biurow Projektowe KANWOD Wartalscy S.C.**

Andrzej Wartalski, Jerzy Wartalski

ul. Długa 4A, 55-220 Miłoszyce, tel./fax 71 318-46-26, e-mail: jerrywartalski@neostrada.pl

INWESTOR	MIĘDZINAZWIŚKO	DATA	NR UPRAWNIENI	BRANŻA	PODPIS
INWESTOR	MIĘDZINAZWIŚKO	DATA	NR UPRAWNIENI	BRANŻA	PODPIS
PROJEKTANT	dr inż.	09.2012r.	287/88/UW	technologia	
PROJEKTANT	mgr inż.	09.2012r.	244/94/UW	technologia	
PROJEKTANT	mgr inż.	09.2012r.	27/79/WBP	konstrukcja	
TRZĘSC RYSUNKU	ZLEWNIĄ FEKALIÓW PRZEKRÓJ C-C				SKALA 1:50