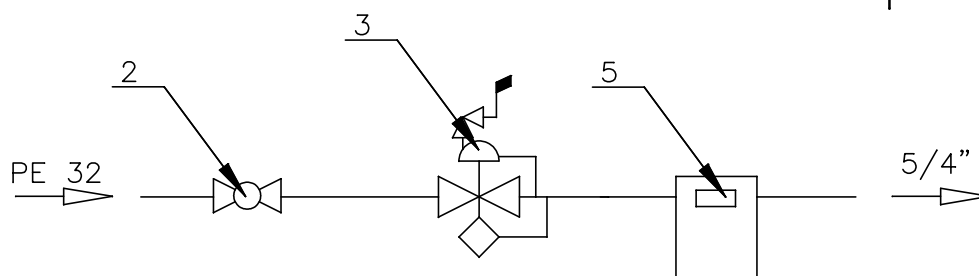
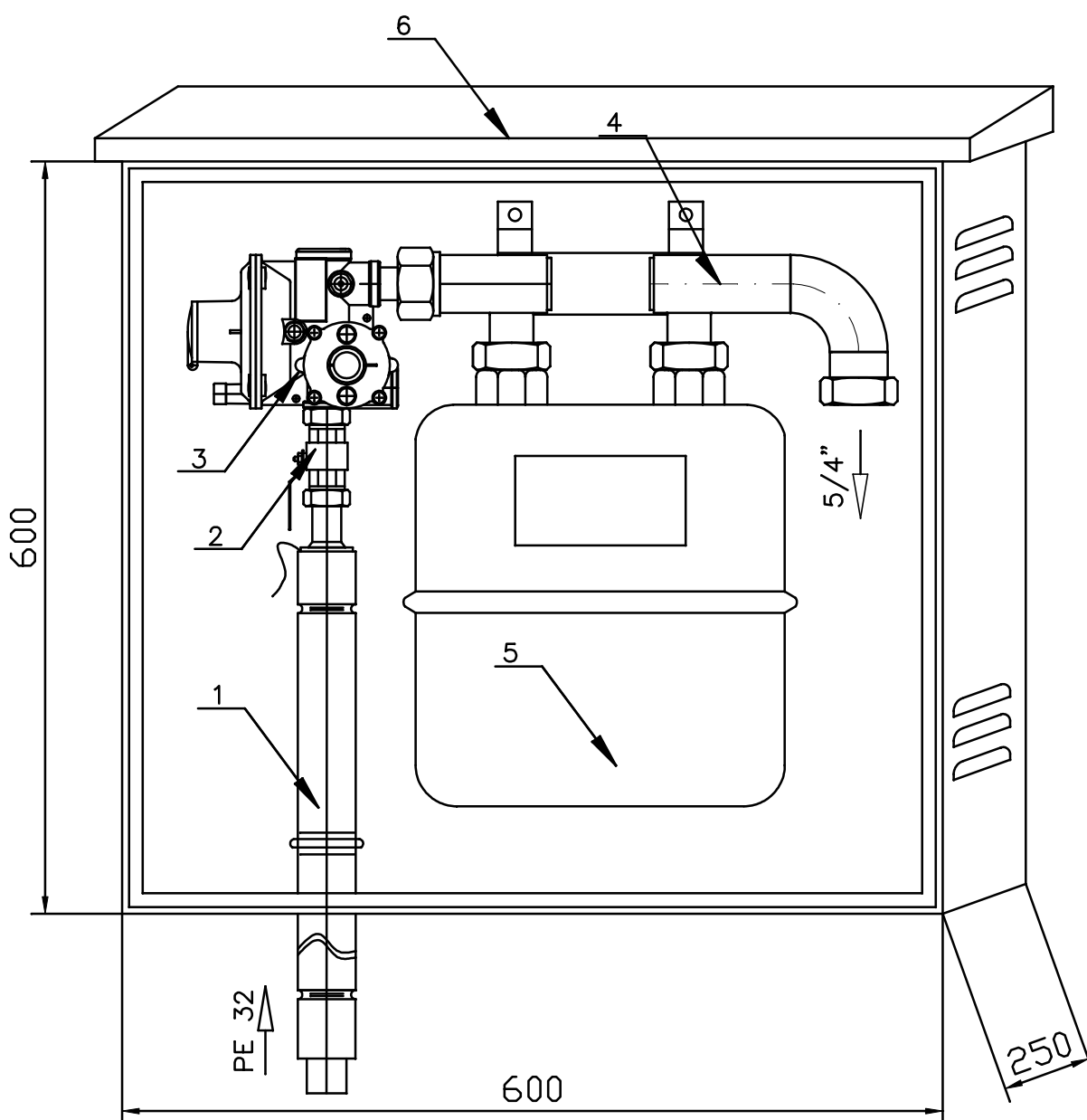




PUNKT REDUKCYJNO-POMIAROWY

Przepustowość $Q_{nom}=10 \text{ m}^3/\text{h}$

PRP-10MG 4/6



1. Kolumna przyłącza PE 32 w rurze osłonowej
2. Kurek główny DN 15mm
3. Reduktor gżowy MR-10/A
4. Złączka pod gazomierz G6
5. Gazomierz miechowy G6
6. Szafka metalowa 600*600*250