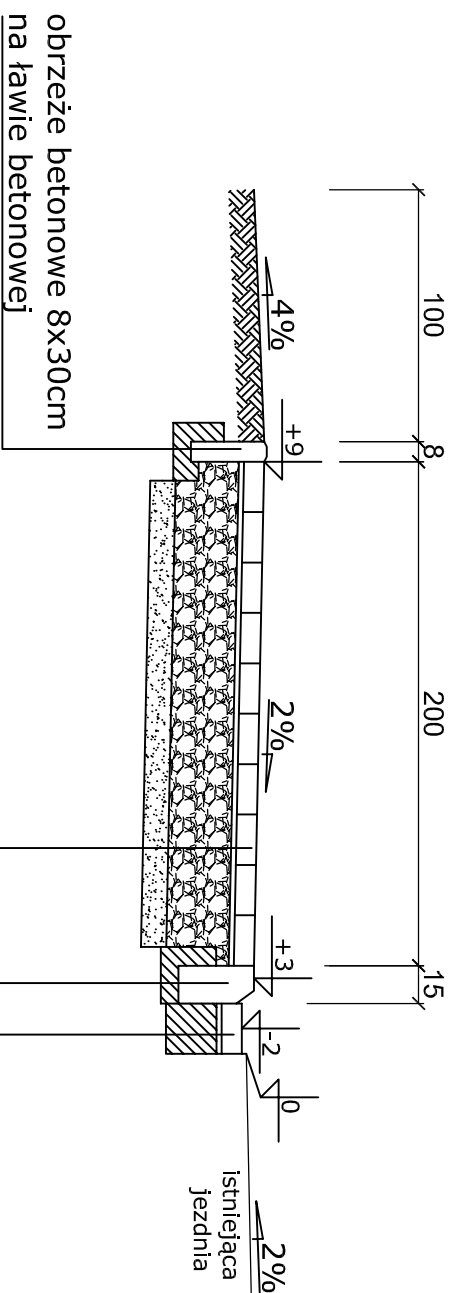


zjazd

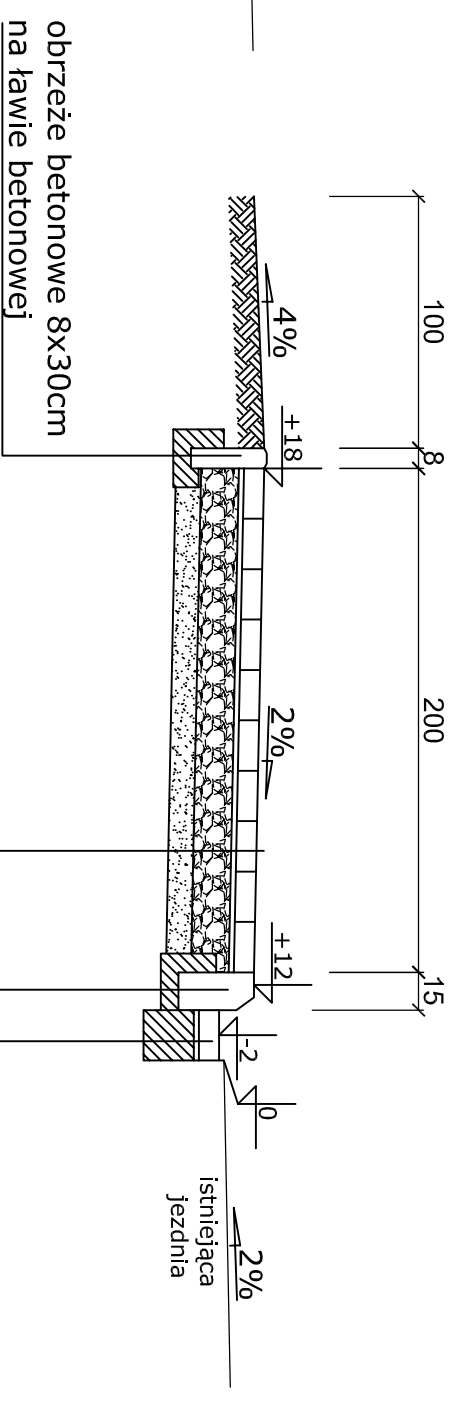


8cm-kostka betonowa w kolorze czerwonym
na podsypce z miążu kamiennego 0/5 gr. 3cm
25cm-podbudowa z kruszywa łamanego
układana w dwóch warstwach
warstwa dolna gr. 20cm o uziarnieniu 0-63mm
warstwa górna gr. 5cm o uziarnieniu 0-31,5mm
10cm-podsypka piaskowa

krawężnik betonowy 15x30cm
ława betonowa 30x15cm z oporem
10x15cm z betonu C12/15

ścieg z kostki betonowej 8x20cm
na podsypce cementowo piaskowej gr. 3cm
ława betonowa 20x20cm z betonu C12/15

chodnik



8cm-kostka betonowa w kolorze szarym
na podsypce z miążu kamiennego 0/5 gr. 3cm
15cm-podbudowa z kruszywa łamanego 0/31,5mm
10cm-podsypka piaskowa

krawężnik betonowy 15x30cm
ława betonowa 30x15cm z oporem
10x15cm z betonu C12/15

ścieg z kostki betonowej 8x20cm
na podsypce cementowo piaskowej gr. 3cm
ława betonowa 20x20cm z betonu C12/15

| | | | |
|--------------|--|--|--|
| Obiekt: | | PRZEBUDOWA UL. ŚW BRATA ALBERTA W ZAKRESIE CHODNIKA W MIEJSCOWOŚCI CZERNICA | |
| Rysunek: | | PREKRÓJ POPRZECZNY - KONSTRUKCYJNY | |
| Skala | | 1:30 | |
| Branża | | DRUGA | |
| Opracował: | | mgr inż. Marcin Balicki | |
| Projektował: | | mgr inż. Marek Jakób | |
| Rys. nr | | CZERWIEC 2014 | |
| 3-2 | | | |