

58-200 DZIERŻONIÓW, UL. PRZESMYK 7
TEL. (074) 831 15 90 FAX (074) 831 15 94

PROKOM
BIURO PROJEKTOWANIA
I USŁUG TECHNICZNYCH

OPERAT WODNOPRAWNY

BUDOWA PRZEPUSTU DROGOWEGO POMIĘDZY UL.MACIEJKOWĄ A UL.SPORTOWĄ W CHRZĄSTAWIE WIELKIEJ

nazwa, lokalizacja obiektu:

Chrzóstawa Wielka
dz. nr 34/2 obręb Chrzóstawa Wielka

zamawiający/inwestor:

Gmina Czernica
ul. Kolejowa 3, 55-003 Czernica

projekt:

Biuro Projektowania i Usług Technicznych "PROKOM"
ul. Przesmyk 7, 58-200 Dzierżoniów

opracował - mgr inż. Bartłomiej Piłat

uprawnienia bud. nr 138/DOŚ/07
w specjalności instalacyjnej

OPERAT ZAWIERA:

- **OPIS TECHNICZNY**
- **CZĘŚĆ FORMALNA**

Wypisy z MPZP

Decyzja RZGW o zwolnieniu z zakazu na obszarze szczególnego zagrożenia powodzią

Zgoda na wykonanie przepustu Starostwa Powiatowego we Wrocławiu

Uzgodnienie z DZMiUW

Mapa ewidencji gruntów

Wypisy ewidencji gruntów

Decyzja o lokalizacji inwestycji celu publicznego

- **ZAŁĄCZNIKI**

Zał. nr 1 Obliczenia hydrologiczne i hydrauliczne odbiornika

Zał. nr 2 Obliczenia przepustowości przepustu

Zał. nr 3 Streszczenie w języku nietechnicznym

- **RYSUNKI**

Rys. nr 1 Plan orientacyjny w skali 1:10 000

Rys. nr 2 Plan sytuacyjno-wysokościowy w skali 1:500

Rys. nr 3 Przepust betonowy(rzut i przekrój) w skali 1:100, 1:50,

OPIS TECHNICZNY

1. Przedmiot opracowania

Operat wodnoprawny został wykonany na zlecenie Gminy Czernica ul. Kolejowa 3, 55-003 Czernica. Przedmiotem opracowania jest wymagana dokumentacja do dochodzeń wodnoprawnych niezbędna dla udzielenia pozwolenia wodnoprawnego na budowę urządzeń wodnych.

2. Wykorzystane materiały przy opracowaniu

Przy opracowaniu operatu wodnoprawnego wykorzystano :

- ustawa Prawo Wodne z dnia 18 lipca 2001 roku (Dz.U. Nr 115 z dnia 11.10.01) z późn. zmianami
- ustawa Prawo Ochrony Środowiska z dnia 27 kwietnia 2001 roku (Dz. U. Nr 62 z dnia 20.06.01) z późn. zmianami
- Plan sytuacyjny w skali 1:500
- Wizja lokalna w terenie
- Obliczenia własne projektanta

3. Cel i zakres opracowania

Przedmiotem inwestycji jest budowa przepustu na rowie melioracyjnym GC-12 pomiędzy ulicami Maciejkową a Sportową w Chrząstawie Wielkiej w gminie Czernica.

Zakres opracowania jest zgodny z umowa zawartą z Inwestorem z Miejscowym Planem Zagospodarowania Przestrzennego (uchwała Rady Gminy Czernica nr: IX/88/2011 z dnia 30.08.2011r., oraz decyzją o lokalizacji inwestycji celu publicznego.

Rozpoczęcie inwestycji uwarunkowane jest w myśl wymogów ustawy Prawo Wodne właściwym rozwiązaniem, pod względem prawnym i technicznym.

Pozwolenia wodnoprawnego wymaga budowa urządzenia wodnego (przepust) oraz wykonanie prac na obszarze szczególnego zagrożenia powodzią.

Niniejsza dokumentacja stanowić będzie podstawę techniczną do ubiegania się przez Inwestora o uzyskanie w/w decyzji, stąd zawarto w niej dane niezbędne w orzecznictwie wodnoprawnym.

Podano w niej również podstawowe wymogi prawne, tryb uzyskania pozwoleń oraz przedstawiono propozycję ich treści.

4. Stan formalno-prawny

Wykonanie i budowa urządzenia wodnego w postaci przepustu oraz wykonanie prac na obszarze szczególnego zagrożenia powodzią wymaga uzyskania pozwolenia wodnoprawnego.

Pozwolenia takiego inwestor nie posiada. Organem właściwym do wydania pozwolenia jest Starosta Wrocławski.

5. Stan prawny odbiornika (rowu)

Aktualnie rów na którym Inwestor zamierza zabudować przepust w obszarze objętym wnioskiem jest własnością Skarbu Państwa w zarządzie Starosty Wrocławskiego (dz. nr 34/2 obręb Chrzążstawa Wielka)

6. Stan prawny nieruchomości

Działki będące w zasięgu oddziaływania planowanego urządzenia wodnego są własnością Gminy Czernica, (dz. nr 811/19 i 301) oraz osoby prywatnej tj. Pani Joanny Barbackiej zam. ul. Czarnieckiego 34/4 53-651 Wrocław (dz. nr 166/1)

7. Urządzenia pomiarowe i znaki wodne

Nie dotyczy.

8. Charakterystyka rowu

8.1. Informacja o zlewni rowu

Zlewnia rowu GC-12 stanowi obszar zgodnie z planem orientacyjnym ok. Fz = 145,5ha w 90% przebiegający przez tereny rolne i łąki.

8.2. Informacja o stanie technicznym rowu

Rów GC-12 (dz. nr 34/2 obręb Chrzążstawa Wielka) na omawianym odcinku posiada regularny kształt trapezowy. Szerokość w dnie ok. 0,80 skarpy o nachyleniu 1:1,5. Skarpy i dno nieumocnione ziemne, porośnięte roślinnością. Stan techniczny – wymaga konserwacji,

8.3. Informacja o przepływach rowu

Na istniejącym odbiorniku nie prowadzi się żadnych pomiarów stanów wód.

9. Wpływ planowanego przedsięwzięcia na wody powierzchniowe i podziemne

Planowana budowa przepustu na rowie GC-12 pozostanie bez wpływu na wody powierzchniowe i podziemne.

10. Projektowany przepust

Zaprojektowano budowę przepustu na istniejącym rowie melioracyjnym GC-12 w Chrzążstawie Wielkiej o długości 17,0m.

Przepust zaprojektowano z rur betonowych o średnicy nominalnej DN800mm układanych na podłożu z kruszywa stabilizowanego cementem o grub. 25cm.

Spadek na proj. przepuście to 5,0‰. Wylot z przepustu zaprojektowano na rzędnej 122,16m n.p.m. natomiast wlot na rzędnej 122,24m n.p.m.

Na wlocie i wylocie z przepustu zaprojektowano ściankę czołową żelbetową grub.30cm. Wlot jak i wylot z przepustu umocniono brukiem kamiennym 18/20 na podsypce cem.-piaskowej grub.10cm. na długości 5,0m. (szczegóły pokazano na rys. nr 3). Na proj. ściankach zamontowany bariery stalowe o długości 4,0m każda z rur stalowych ocynkowanych średnicy 60.3/3,0mm.

11. Charakterystyka wód objętych pozwoleniem wodnoprawnym

Nie dotyczy.

12. Określenie składu i stanu odprowadzanych ścieków opadowych

Nie dotyczy

13. Określenie zakresu i częstotliwości badań odprowadzanych ścieków opadowych

Nie dotyczy

14. Informacja o formach ochrony przyrody

1. Formami ochrony przyrody (Ustawa o ochronie przyrody) są:

- 1) parki narodowe;
- 2) rezerваты przyrody;
- 3) parki krajobrazowe;
- 4) obszary chronionego krajobrazu;
- 5) obszary Natura 2000;
- 6) pomniki przyrody;
- 7) stanowiska dokumentacyjne;
- 8) użytki ekologiczne;
- 9) zespoły przyrodniczo-krajobrazowe;
- 10) ochrona gatunkowa roślin, zwierząt i grzybów.

W zasięgu zamierzonego korzystania z wód oraz w zasięgu planowanych urządzeń wodnych nie występują żadne z powyższych form ochrony przyrody.

15. Współrzędne geograficzne urządzeń wodnych

Przepust :

wlot : 51° 5' 48,9426" ; 17° 18' 02,8585"

wylot : 51° 5' 49,1193" ; 17° 18' 02,0286"

16. Informacje o sposobie zagospodarowania osadów ściekowych

Nie dotyczy

17. Określenie wielkości zrzutu ścieków

Nie dotyczy

18. Ustalenia wynikające z planu gospodarowania wodami na obszarze dorzecza i warunków korzystania z wód regionu wodnego

Dla powyższej inwestycji jest to:

- europejski kod JCWP - PLRW600023136769
- nazwa JCWP – Kanał Graniczny
- scalona część wód – S00309
- region wodny – region wodny Środkowej Odry
- obszar dorzecza – obszar dorzecza Odry kod 6000
- ekoregion wg Kondrackiego i Illinesa – Równiny centralne
- typ JCWP – Potoki i strumienie na obszarach będących pod wpływem procesów torfotwórczych
- status – silnie zmieniona część wód
- ocena stanu – zły
- ocena ryzyka nie osiągnięcia celów środowiskowych – niezagrożona
- derogacja – brak
- uzasadnianie derogacji – brak

19. Ustalenia wynikające z Planu zarządzania ryzykiem powodziowym

Dla obszaru objętego niniejszą inwestycją wg ustaleń wynikających z Planu zarządzania ryzykiem powodziowym zakwalifikowano go do niżej wymienionego obszaru problemowego na dorzeczu Odry:

RW Środkowej Odry

Wrocław – Długołęka – Czernica – Wisznia Mała

(PL_6000_R_000000136_0077 - Widawa)

Poziom ryzyka powodziowego na terenie gmin Wisznia Mała, Długołęka i Czernica oszacowano jako wysoki, na terenie gminy Wrocław jako bardzo wysoki. Wynika to głównie z niedostatecznej przepustowości kanału ulgi Odra-Widawa oraz dalszego odcinka Widawy aż do jej ujścia. Ponieważ na tym odcinku Widawa zasilana jest wodami wezbraniowymi z rz. Odry, istniejąca przepustowość koryta kanału ulgi i Widawy jest niewystarczająca. W gminie Wrocław, największe zagrożenie istnieje w okolicach Strachocina oraz Wojnowa, tuż za wałami przeciwpowodziowymi, oddzielającymi kanał Odra-Widawa, oraz w miejscowościach Gorlice i Zgorzelisko. Istnieje tam gęsta i zwarta zabudowa mieszkalna, która w przypadku przerwania wałów, bądź przelania się wód przez ich koronę, w całości znajduje się na obszarze zalanym. Największe zagrożenie na terenie gminy Wisznia Mała występuje na odcinku Starej Widawy, gdzie zagrożone podtopieniami do wysokości od 0,5m do 2,0m, są zabudowania we wsiach Psary, Szymanów i Krzyżanowice. W gminie Długołęka, zagrożone są miejscowości Kąty i na których znajduje się zabudowa mieszkalna, głębokość wody zagrażającej zabudowaniom, sięga poniżej 0,5m.

Bezpośrednią przyczyną zagrożenia są przełania wód wezbraniowych przez koronę wałów przeciwpowodziowych. W gminie Czernica, zagrożone są miejscowości Chrząstawa Wielka i Chrząstawa Mała, położone wzdłuż cieków Graniczna i jej dopływu: Mrówka.

20. Ustalenia wynikające z Planu przeciwdziałania skutkom suszy

Zgodnie z opracowanym przez RZGW we Wrocławiu planem przeciwdziałania skutkom suszy obszar objęty opracowaniem należy do II klasy obszarów narażonych na skutki suszy hydrologicznej (obszary wymagające podstawowych i doraźnych działań łagodzących skutki suszy) i I klasy obszarów narażonych na skutki suszy hydrogeologicznej (obszary wymagające szczególnych działań łagodzących skutki suszy).

21. Ustalenia wynikające z Krajowego programu oczyszczania ścieków komunalnych

Dla powyższej inwestycji jest to:

- aglomeracja - PLD0001
- nazwa aglomeracji – Wrocław
- priorytet – I
- województwo – do
- region wodny – SO
- dorzecze – Odra
- gmina wiodąca – Wrocław
- nr obowiązującej uchwały - Nr IX/131/15 z dn. 30.04.2015 r., Dz. Urz. Woj. Doln. Nr 12 poz. 2207
- RLM rzeczywista – 1,05 mln

22 Zakres wnioskowanych praw

Wnioskuje się o udzielenie Gminie Czernica pozwolenia wodnoprawnego **na budowę urządzeń wodnych tj.** przepustu w km 1+495,00 rowu GC-12 o średnicy 800mm z rur betonowych na rzędnej wlotu 122,24m n.p.m. i rzędnej wylotu 122,16m n.p.m. zakończonego ściankami czołowymi z betonu C20/25 grub. 30cm i długości od 4,4m do 4,5m z umocnieniem dna i skarp rowu brukiem kamiennym grub.18/20cm na zaprawie cementowo-piaskowej grub.10cm na długości 5,0m przed i za przepustem oraz na **wykonanie prac na obszarze szczególnego zagrożenia powodzią.**

Pozwolenie proponuje się wydać pod następującymi warunkami :

- wykonania wszystkich prac zgodnie z projektem budowlanym i operatem wodnoprawnym oraz stosownie do uzgodnień branżowych,
- utrzymanie wykonanych urządzeń w dobrym stanie technicznym,
- konserwacji istniejącego rowu GC-12 na długości 50,0m za projektowanym wylotem
- wynagrodzenia ewentualnych szkód osobom trzecim.

Operat sporządził :
mgr inż. Bartłomiej Piłat

CZĘŚĆ FORMALNA

GMINA CZERNICA



URZĄD GMINY CZERNICA

Czernica, dnia 10.10.2016r.

GKil.6727.1.172.2016.AD

WYPIS

Uchwała Nr IX/88/2011 Rady Gminy Czernica z dnia 30 sierpnia 2011r. w sprawie uchwalenia miejscowego planu zagospodarowania przestrzennego wsi Chrzążstawa Wielka (część południowa), gmina Czernica (Dz. Urz. Woj. Dol. Nr 264 z dnia 15 grudnia 2011r. poz. 5030).

Gmina: **Czernica**
Obręb: **Chrzążstawa Wielka**
Działka nr: **34/2**
Przeznaczenie: **Tereny wód śródlądowych (symbol 4WS)**
Tereny dróg klasy „L” - lokalne (symbol 2KDL)

Gmina: **Czernica**
Obręb: **Chrzążstawa Wielka**
Działka nr: **301**
Przeznaczenie: **Tereny dróg klasy „L” - lokalne (symbol 2KDL)**

Gmina: **Czernica**
Obręb: **Chrzążstawa Wielka**
Działka nr: **316/2**
Przeznaczenie: **Tereny zabudowy mieszkaniowej jednorodzinnej z usługami (symbol 3MNU)**

Załączniki:

- Kopia tekstu planu (wypis)
- Kopia fragmentu rysunku planu (wrys)

Uwaga:

Wójt Gminy Czernica zaświadcza, że na dzień wydania niniejszego dokumentu, w oparciu o zapisy art. 87 ust. 3 ustawy z dnia 27 marca 2003r. o planowaniu i zagospodarowaniu przestrzennym (t.j. Dz. U. z 2016r. poz. 778 z późn. zm.), dla działek nr 811/19, 166/1 obręb Chrzążstawa Wielka gmina Czernica, brak jest miejscowego planu zagospodarowania przestrzennego, co skutkuje brakiem możliwości wydania zaświadczenia lub wypisu i wrysów z miejscowego planu zagospodarowania przestrzennego dla tego terenu.

Z up. WÓJTA

Liliana Świrowska

Kierownik Biura Zarządu Gospodarki Komunalnej
i Inwestycji

Sprawę przygotował:
insp. Arkadiusz Drajczyk
tel. 693 830 301

Otrzymują:

- 1) Pan Bartłomiej Piłat.
2. a/a (2 egz.)

55-003 Czernica, ul. Kolejowa 3, telefon/ faks: 71 726 57 00
www.czernica.pl, email: czernica@czernica.pl

**UCHWAŁA NR IX/88/2011
RADY GMINY CZERNICA**

URZĄD GMINY
ul. Kolejowa 3, 55-003 Czernica
tel./fax 71 726 57 00
woj. dolnośląskie

z dnia 30 sierpnia 2011 r.

w sprawie uchwalenia miejscowego planu zagospodarowania przestrzennego wsi Chrząstawa Wielka (część południowa), gmina Czernica.

Na podstawie art.18 ust. 2 pkt 5 ustawy z dnia 8 marca 1990 r. o samorządzie gminnym (Dz. U. z 2001 r. nr 142, poz. 1591 ze zmianami), art. 20 ust. 1 ustawy z dnia 27 marca 2003 r. o planowaniu i zagospodarowaniu przestrzennym (Dz. U. z 2003 r. nr 80, poz. 717 ze zmianami), po stwierdzeniu zgodności ze „Studium uwarunkowań i kierunków zagospodarowania przestrzennego gminy Czernica” uchwalonym przez Radę Gminy Czernica uchwałą Nr VIII/38/2007 z dnia 29 czerwca 2007 r. oraz w nawiązaniu do Uchwał Rady Gminy Czernica: Nr XXXIII/353/2006 z dnia 26 października 2006 r. w sprawie przystąpienia do opracowania miejscowego planu zagospodarowania przestrzennego wsi Chrząstawa Wielka (część południowa), Nr XXXVIII/332/2010 z dnia 5 listopada 2010 r. w sprawie zmiany Uchwały Nr XXXIII/353/2006 z dnia 26 października 2006 r. w sprawie przystąpienia do opracowania miejscowego planu zagospodarowania przestrzennego wsi Chrząstawa Wielka (część południowa), Rada Gminy Czernica uchwała co następuje:

**Rozdział I.
Przepisy ogólne**

§ 1. Uchwała się miejscowy plan zagospodarowania przestrzennego wsi Chrząstawa Wielka (część południowa), gmina Czernica zwany dalej planem.

1. Integralną częścią ustaleń planu stanowiących treść niniejszej uchwały są następujące załączniki:

- 1) rysunek planu w skali 1 : 2000, stanowiący załącznik nr 1 do uchwały;
- 2) rozstrzygnięcie Rady Gminy dotyczące sposobu realizacji zapisanych w planie inwestycji z zakresu infrastruktury technicznej, które należą do zadań własnych gminy oraz zasad ich finansowania zgodnie z przepisami o finansach publicznych, stanowiące załącznik nr 2 do uchwały;
- 3) rozstrzygnięcie Rady Gminy dotyczące sposobu rozpatrzenia uwag wniesionych do projektu planu w czasie wyłożenia do publicznego wglądu, stanowiące załącznik nr 3 do uchwały.

§ 2. Ilekroć w przepisach niniejszej uchwały Rady Gminy Czernica jest mowa o:

1. planie - należy przez to rozumieć ustalenia dotyczące obszaru określonego w § 1 niniejszej uchwały, o ile z treści przepisu nie wynika inaczej;
2. rysunku planu - należy przez to rozumieć załącznik graficzny do niniejszej uchwały sporządzony na mapie zasadniczej w skali 1 : 2000, stanowiący załącznik nr 1 do niniejszej uchwały;
3. przepisach odrębnych i szczególnych - należy przez to rozumieć aktualne w momencie realizacji niniejszej uchwały przepisy ustaw wraz z aktami wykonawczymi, normy branżowe oraz ograniczenia w dysponowaniu terenem wynikające z prawomocnych decyzji administracyjnych;
4. terenie - należy przez to rozumieć obszar ograniczony na rysunku planu liniami rozgraniczającymi ten obszar od innych obszarów oznaczony symbolem przeznaczenia podstawowego;
5. przeznaczeniu podstawowym - należy przez to rozumieć takie przeznaczenie, które powinno przeważać na danym terenie wyznaczonym na rysunku planu liniami rozgraniczającymi;
6. przeznaczeniu dopuszczalnym - należy przez to rozumieć rodzaje przeznaczenia inne niż podstawowe, które uzupełniają lub wzbogacają przeznaczenie podstawowe;
7. obowiązującej linii zabudowy – należy przez to rozumieć linię, przy której należy sytuować elewacje frontowe budynków mieszkalnych, dla pozostałych obiektów linia ta stanowi jednocześnie nieprzekraczalną linię zabudowy, dopuszcza się przekroczenie linii zabudowy przez okapy i gzymsy o nie więcej niż 1,0 m, balkony, werandy, tarasy, schody zewnętrzne, wykusze i ganki o nie więcej niż 2,0 m i na długości nie większej niż ½ szerokości elewacji frontowej;

URZĄD GMINY
ul. Kolejowa 3, 55-003 Caornica
tel./fax 71 73 73 73
www.cornica.pl

nieprzekraczalnej linii zabudowy – należy przez to rozumieć linię, która nie może zostać przekroczona elewacji wszystkich budynków, dopuszcza się przekroczenie linii zabudowy przez okapy i gzymsy o nie więcej niż 1,0 m, balkony, werandy, tarasy, schody zewnętrzne, wykusze i ganki o nie więcej niż 2,0 m i na długości nie większej niż ½ szerokości elewacji frontowej;

9. nieuciążliwych usługach lokalnych - należy przez to rozumieć funkcje usług komercyjnych lub publicznych związane z obsługą projektowanej i istniejącej zabudowy zagrodowej oraz zabudowy mieszkaniowej jednorodzinnej, których uciążliwość mierzona zgodnie z przepisami odrębnymi nie przekracza swym zasięgiem granic, do którego inwestor posiada tytuł prawny;

10. usługach komercyjnych - należy przez to rozumieć funkcje terenów i obiektów realizowane całkowicie lub z przewagą funduszy niepublicznych we wszelkich dziedzinach działalności gospodarczej;

11. usługach publicznych - należy przez to rozumieć funkcje terenów i obiektów realizowane całkowicie lub z przewagą funduszy publicznych we wszelkich dziedzinach o charakterze ogólnospołecznym, realizowanych w ramach działań własnych przez samorząd lokalny oraz w ramach zadań zleconych lub wprowadzonych w drodze negocjacji przez administrację rządową.

§ 3. Przedmiot ustaleń planu obejmuje zakres zgodny z art. 15 ust. 2 ustawy z dnia 27 marca 2003 r. o planowaniu i zagospodarowaniu przestrzennym.

§ 4. Następujące oznaczenia graficzne przedstawione na rysunku planu są obowiązującymi ustaleniami planu :

1. granice obszaru objętego planem;
2. linie rozgraniczające tereny o różnym przeznaczeniu lub różnych zasadach zagospodarowania;
3. obowiązujące linie zabudowy;
4. nieprzekraczalne linie zabudowy;
5. podstawowe przeznaczenie terenu wyrażone w postaci symbolu i numeru porządkowego;
6. granice strefy „A” ścisłej ochrony konserwatorskiej;
7. granice strefy „B” ochrony konserwatorskiej;
8. granice strefy „W” ścisłej ochrony archeologicznej;
9. granice strefy „OW” ochrony zabytków archeologicznych;
10. kościół parafialny p. w. Niepokalanego Poczęcia Najświętszej Marii Panny, wpisany do rejestru zabytków;
11. obiekty zabytkowe objęte wojewódzką i gminną ewidencją zabytków;
12. napowietrzne linie elektroenergetyczne o średnim napięciu wraz z granicami w obrębie których obowiązują ograniczenia, zgodnie z Polskimi Normami oraz pozostałymi przepisami dotyczącymi linii elektroenergetycznych;
13. gazociąg przesyłowy wysokiego ciśnienia DN 80, PN 6,3 MPA wraz ze strefą ochronną.

Rozdział 2.

Przepisy szczegółowe dla obszaru objętego planem

§ 5. Przeznaczenie terenów oraz linie rozgraniczające tereny o różnym przeznaczeniu lub różnych zasadach zagospodarowania . Ustala się następujące podstawowe przeznaczenie terenów wyodrębnionych liniami rozgraniczającymi i oznaczonymi odpowiednio symbolami na rysunku planu :

1. tereny zabudowy zagrodowej, oznaczone symbolami 1 RM – 7 RM;
2. tereny zabudowy mieszkaniowej jednorodzinnej, oznaczone symbolami 1 MN – 34 MN;
3. tereny zabudowy mieszkaniowej jednorodzinnej z usługami, oznaczone symbolami 1 MNU – 13 MNŲ;
4. tereny zabudowy usługowej, oznaczone symbolami 1 U – 5 U;
5. tereny usług sakralnych, oznaczone symbolami 1 UKs – 3 UKs;
6. teren obiektów produkcyjnych, składów, magazynów i obiektów związanych z produkcją rolniczą i obsługą produkcji rolniczej, oznaczony na rysunku planu symbolem PR;
7. tereny zieleni parkowej, oznaczone symbolami 1 ZP – 5 ZP;

8. teren zieleni parkowej oraz usług sportu, oznaczony na rysunku planu symbolami 1 ZP, 2 ZP;
9. teren cmentarza czynnego, oznaczony symbolem ZC;
10. tereny rolnicze, oznaczone symbolami 1 R – 27 R;
11. tereny lasów i zadrzewień, oznaczone symbolami 1 ZL, 2 ZL;
12. tereny wód śródlądowych, oznaczone symbolami 1 WS – 39 WS;
13. tereny wód śródlądowych oraz zieleni niskiej, oznaczone symbolami 1 WS,ZN, 2 WS,ZN;
14. tereny urządzeń elektroenergetycznych, oznaczone symbolami 1 E - 6 E;
15. tereny dróg klasy L - lokalne, oznaczone symbolami 1 KDL – 9 KDL;
16. tereny dróg klasy D - dojazdowe, oznaczone symbolami 1 KDD – 11 KDD;
17. tereny dróg wewnętrznych, oznaczone symbolami 1 KDW – 20 KDW;
18. tereny ciągów pieszo - jezdnych, oznaczone symbolami 1 KDp, 2 KDp;
19. tereny dróg transportu rolnego, oznaczone symbolami 1 KDR – 4 KDR;
20. teren ciągu pieszego, oznaczony symbolem KDX.

§ 6. Zasady ochrony i kształtowania ładu przestrzennego. Ustala się następujące zasady ochrony i kształtowania ładu przestrzennego :

1. na terenach zainwestowanych położonych prawie w całości w obrębie strefy „B” ochrony konserwatorskiej formę przestrzenną nowych obiektów należy dostosować do skali, ukształtowania bryły i detalu istniejącej zabudowy zlokalizowanej w obrębie terenu wyznaczonego liniami rozgraniczającymi, w tym formy i wysokości dachu, układu kalenicy, poziomu posadowienia parteru;

2. na terenach niezainwestowanych położonych poza strefą ochrony konserwatorskiej „B” formę przestrzenną obiektów w granicach terenu wyznaczonego liniami rozgraniczającymi należy kształtować harmonijnie i jednorodnie w zakresie kompozycji bryły i formy dachu oraz rozwiązań materiałowych i kolorystyki zgodnie z zasadami określonymi w przepisach szczegółowych dla wyznaczonych terenów w liniach rozgraniczających – rozdział III;

3. na obszarze objętym planem obowiązują nakazy, zakazy, dopuszczenia i ograniczenia w zagospodarowaniu terenów określone w przepisach szczegółowych dla wyznaczonych terenów w liniach rozgraniczających – rozdział III.

§ 7. Zasady ochrony środowiska, przyrody i krajobrazu kulturowego. W zakresie ochrony środowiska przyrody i krajobrazu kulturowego obowiązują następujące ustalenia :

1. obszar objęty planem znajduje się w granicach projektowanego Obszaru Chronionego Krajobrazu „Dolina Widawy”;

2. na obszarze objętym planem wprowadza się zakaz lokalizowania przedsięwzięć mogących zawsze znacząco oddziaływać na środowisko, za wyjątkiem dróg oraz infrastruktury technicznej (w tym również publicznych środków łączności);

3. dopuszcza się przedsięwzięcia mogące potencjalnie znacząco oddziaływać na środowisko - wymagają one przeprowadzenia oceny oddziaływania na środowisko zgodnie z obowiązującymi przepisami odrębnymi dotyczącymi ochrony środowiska;

4. uciążliwość prowadzonej działalności gospodarczej w zakresie emisji wibracji, hałasu, zanieczyszczenia powietrza, substancji zapachowych, nie jonizującego promieniowania elektromagnetycznego oraz zanieczyszczenia gruntu i wód nie może powodować przekroczenia obowiązujących standardów środowiskowych określonych przepisami odrębnymi oraz wywoływać konieczność ustanowienia obszaru ograniczonego użytkowania;

5. uciążliwość prowadzonej działalności gospodarczej nie może przekroczyć wartości dopuszczalnych na granicy terenu, do którego inwestor posiada tytuł prawny;

6. na całym obszarze obowiązuje zakaz odprowadzania nie oczyszczonych ścieków, do wód: powierzchniowych, podziemnych i gruntów;

URZĄD GMINY
ul. Kolejowa 3, 55-003 Czernica
tel./fax 71 726 57 00
woj. dolnośląskie

7. nakazuje się wprowadzenie obudowy biologicznej cieków i rowów melioracyjnych chroniącej je przed zanieczyszczeniem;

8. nakazuje się utrzymanie we właściwym stanie i konserwowanie istniejącej zieleni parkowej, oznaczonej na rysunku planu symbolami 1 ZP, 2 ZP, 3 ZP i zieleni przydrożnej (głównie przy drodze 3 KDL) oraz wykonanie nowych nasadzeń drzew, zgodnie z istniejącymi uwarunkowaniami przyrodniczymi;

9. nakazuje się zachowanie gniazd bocianów znajdujących się na terenach oznaczonych na rysunku planu symbolami 2 UKS oraz 19 MN, podlegających ochronie;

10. dla obiektów w których będą przechowywane substancje toksyczne w tym ropopochodne oraz substancje promieniotwórcze należy wykonać zabezpieczenia eliminujące przenikanie ich do wód powierzchniowych, podziemnych i gruntu wraz z urządzeniami monitorującymi;

11. masy ziemne usuwane lub przemieszczone podczas realizacji inwestycji na obszarze objętym planem należy wykorzystać na miejscu przy rekultywacji terenu lub w sposób wyznaczony przez Wójta Gminy Czernica;

12. wprowadza się obowiązek zachowania poziomów hałasu w środowisku określonych w przepisach odrębnych, dla następujących terenów oznaczonych na rysunku planu symbolami :

- a) 1 RM – 7 RM, 1 MN – 34 MN – jak dla terenów zabudowy mieszkaniowej jednorodzinnej,
- b) 1 MNU – 13 MNU – jak dla zabudowy mieszkaniowej jednorodzinnej z usługami rzemieślniczymi,
- c) 2 U, 5 U – jak dla terenów zabudowy usługowej związanej ze stałym lub wielogodzinnym pobytem dzieci i młodzieży.

§ 8. Zasady ochrony dziedzictwa kulturowego i zabytków oraz dóbr kultury współczesnej.

1. Ustala się ochronę obiektu zabytkowego – kościoła parafialnego p.w. Niepokalanego Poczęcia Najświętszej Marii Panny, ul. Wrocławska, murowany, 1859 – 1864 r., renowacja w 1914 r., w 1957 r., w 1994 r., wpisanego do rejestru zabytków (Nr rejestru 665/W 08.05.1992 r.).

2. Dla budynku kościoła ustala się rygory ochrony formy architektonicznej obiektu polegające na: zakazie przerabiania, odbudowywania, zdobienia, uzupełniania, rozkopywania oraz dokonywania innych zmian (dotyczy to również robót prowadzonych w najbliższym otoczeniu zabytku), zgodnie z przepisami odrębnymi.

3. Ustala się ochronę następujących obiektów wpisanych do wojewódzkiej i gminnej ewidencji zabytków, zgodnie z oznaczeniem na rysunku planu :

1) zespół kościelny :

- a) kościół parafialny p.w. Niepokalanego Poczęcia Najświętszej Marii Panny ul. Wrocławska,
- b) teren pocmentarny, II połowa XIX wieku,
- c) magazyn na cmentarzu, murowany, II połowa XIX wieku;

2) zespół plebani :

- a) plebania, ul. Wrocławska 13 (stary nr 9), murowana, początek XIX wieku,
- b) dom mieszkalno – gospodarczy (oficyna), ul. Wrocławska 13 (stary nr 9), murowany, koniec XIX wieku;

3) cmentarz poewangelicki, południowo – wschodnia część wsi, II połowa XIX wieku;

4) Klasztor Sióstr Józefitek, ul. Wrocławska 18 (stary nr 14), z około 1900 r.;

5) szkoła podstawowa, dawna szkoła parafialna, ul. Wrocławska, murowana koniec XIX wieku;

6) dom mieszkalny ul. Wrocławska 9 (stary numer 5), początek XIX wieku;

7) zespół mieszkalno – gospodarczy :

- a) dom mieszkalny ul. Wrocławska 11 (stary nr 7), murowany, początek XIX wieku,
- b) budynek gospodarczy ul. Wrocławska 11 (stary nr 7), murowany, koniec XIX wieku;

8) zespół mieszkalno – gospodarczy :

- a) dom mieszkalny ul. Wrocławska 16 (stary nr 12), murowany, początek XX wieku,

- b) budynek gospodarczy, stodoła, ul. Wrocławska 16 (stary nr 12), murowany, początek XX wieku;
- 9) dom mieszkalny ul. Wrocławska 23 (stary nr 15), murowany, początek XX wieku;
- 10) dom mieszkalny ul. Wrocławska 20 (stary nr 16), murowany, początek XX wieku;
- 11) dom mieszkalny ul. Wrocławska 28 – 34 (stary nr 22), murowany, lata 70-te XIX wieku, przebudowany początek XX wieku;
- 12) dom mieszkalny ul. Wrocławska 38-40 (stary nr 26/28), murowany, około 1890 r.;
- 13) dom mieszkalny ul. Wrocławska 46 (stary nr 32), murowany, około 1880 r.;
- 14) dom mieszkalny ul. Wrocławska 49 (stary nr 33), murowany, początek XX wieku;
- 15) szopa ul. Wrocławska 51 (stary nr 35), murowany, szachulcowo - drewniany, 1857 r.;
- 16) dom mieszkalny ul. Wrocławska 53 (stary nr 37), murowany, początek XX wieku;
- 17) dom mieszkalny ul. Wrocławska 55 (stary nr 39), murowany, początek XIX wieku, (około 1870 r.);
- 18) dom mieszkalny ul. Wrocławska 72, 74 (stary nr 44), murowany, początek XX wieku;
- 19) dom mieszkalny ul. Wrocławska 65 (stary nr 45), murowany, początek XX wieku;
- 20) dom mieszkalno – gospodarczy, ul. Wrocławska 78 (stary nr 48), murowany, 1919 r.;
- 21) dom mieszkalny ul. Wrocławska 80 (stary nr 50), murowany, 1919 r.;
- 22) dom mieszkalny ul. Wrocławska 84-86 (stary nr 32), murowany, 1920 r.;
- 23) dom mieszkalny ul. Wrocławska 100 (stary nr 56), murowany, około 1900 r.;
- 24) dom mieszkalny ul. Wrocławska 89 (stary nr 61), murowany, początek XX wieku;
- 25) dom mieszkalny ul. Wrocławska 129 (stary nr 81), murowany, szachulcowy, początek XX wieku;
- 26) dom mieszkalny ul. Polna 2 (stary nr 1), około 1900 r.

4. Wobec obiektów, o których mowa w ust. 3 obowiązują następujące zasady ochrony:

- 1) należy zachować historyczną bryłę, historyczny detal architektoniczny, kształt i geometrię dachu oraz zastosować tradycyjne materiały budowlane, w tym rodzaj, typ i kolor pokrycia dachowego i elewacji;
- 2) należy zachować kształt, rozmiary i rozmieszczenia otworów zgodnie z historycznym wizerunkiem budynku;
- 3) należy utrzymać oryginalną stolarkę okien i drzwi;
- 4) w przypadku konieczności przebicia nowych otworów należy je zharmonizować z zabytkową elewacją budynku;
- 5) należy zachować oryginalne elewacje z wystrojem architektonicznym;
- 6) należy stosować kolorystykę i materiały nawiązujące do używanych w przeszłości, w tym ceramiczne lub tynkowe pokrycie ścian zewnętrznych, zakazuje się stosowania okładzin ściennych typu „siding”;
- 7) elementy elewacyjne instalacji technicznych należy montować z uwzględnieniem wartości zabytkowych obiektów;
- 8) zasób wojewódzkiej i gminnej ewidencji zabytków podlega sukcesywnemu rozpoznaniu i może być aktualizowany, zmiany te nie powodują zmian ustaleń planu miejscowego.

5. Wyznacza się strefę „A” ścisłej ochrony konserwatorskiej dla kościoła wraz z terenem przykościelnym, zgodnie z oznaczeniem na rysunku planu w granicach której ustala się następujące wymogi :

- 1) na terenie wyznaczonej strefy „A” ścisłej ochrony konserwatorskiej obowiązuje prymat zachowania wartości obiektów zabytkowych nad wszelką działalnością inwestycyjną;
- 2) należy utrzymać i konserwować zachowane elementy historycznego układu przestrzennego.

6. Wyznacza się strefę „B” ochrony konserwatorskiej oraz ruralistycznego układu historycznego wsi Chrzęstawa Wielka wraz z najbliższymi terenami przyległymi, zgodnie z oznaczeniem na rysunku planu, w granicach której ustala się następujące wymogi :

URZĄD GMINY
ul. Kolejowa 3, 53-003 Czarnica
tel./fax 71 726 57 00
województwo dolnośląskie

- 1) należy wyeksponować i wyeksponować elementy historycznego układu przestrzennego tj. rozplanowanie dróg, ulic, placów, linie zabudowy, kompozycję wnętrza urbanistycznych i zespołów zabudowy;
- 2) obiekty o wartościach zabytkowych winny być poddawane restauracji i modernizacji technicznej, z dostosowaniem obecnej lub projektowanej funkcji do historycznej wartości obiektu;
 - 3) nowa, modernizowana, przebudowywana zabudowa winna być dostosowana do historycznej kompozycji przestrzenno – architektonicznej w zakresie lokalizacji, kontekstu miejsca, skali, bryły, w tym formy i wysokości dachu, układu kalenicy, poziomu posadowienia parteru, użytych form architektonicznych, detalu, materiału elewacyjnego, podziałów otworów okiennych i drzwiowych przy nawiązaniu do istniejącej historycznej zabudowy Chrzęstawy Wielkiej, nowa zabudowa nie może dominować nad zabudową historyczną;
 - 4) wysokość nowej i modernizowanej zabudowy nie może przekroczyć 2 kondygnacji nadziemnych (nie licząc piwnic), przy czym wysokość budynków liczona od poziomu terenu przy najniższym wejściu do budynku do górnej krawędzi kalenicy dachu nie może przekroczyć 9 m;
 - 5) należy stosować dachy dwuspadowe, naczółkowe, o symetrycznych połaciach, dopuszcza się możliwość zastosowania dachu wielospadowego pod warunkiem, że będzie on stanowił powtórzenie tradycyjnej formy układu dachu dwuspadowego, dopuszcza się wzbogacenie formy dachów poprzez wprowadzenie świetlików, lukarn;
 - 6) pokrycie dachów dachówką ceramiczną lub cementową w kolorze ceglastym, materiałami dachówkopodobnymi w kolorze czerwonym matowym, w modernizowanych, przebudowywanych obiektach historycznych, które posiadały inne pokrycie niż ceramiczne stosuje się pokrycie historyczne właściwe dla danego obiektu, kąt nachylenia połaci dachowych od 35 stopni do 50 stopni;
 - 7) dachy budynków gospodarczych dwuspadowe, o symetrycznie nachylonych połaciach, pokryte dachówką ceramiczną lub cementową w kolorze ceglastym, materiałami dachówkopodobnymi w kolorze czerwonym matowym, dopuszcza się jednospadowe w przypadku dobudowy do innych budynków lub lokalizowanych przy granicy działki, minimalny kąt nachylenia połaci dachowych 10 stopni;
 - 8) kolorystyka obiektów winna uwzględniać walory estetyczne otoczenia jak i rozwiązania kolorystyczne występujące w zabudowie historycznej lokalnej;
 - 9) zakaz stosowania tworzyw sztucznych jako materiałów okładzinowych;
 - 10) zakaz budowy ogrodzeń betonowych z elementów prefabrykowanych;
 - 11) zakazuje się lokalizacji urządzeń technicznych wielkogabarytowych kolidujących z krajobrazem kulturowym obszaru
 - 12) dopuszcza się lokalizację silosów, zbiorników na materiały masowe na tyłach działek, osłoniętych zabudową w miejscach nie eksponowanych;
 - 13) linie elektroenergetyczne i telekomunikacyjne należy prowadzić jako kablowe;
 - 14) dopuszcza się możliwość rozbiórki obiektów zabytkowych, zgodnie z przepisami odrębnymi.

7. Wyznacza się strefę „W” ścisłej ochrony archeologicznej dla kościoła parafialnego z terenem przykościelnym, zgodnie z oznaczeniem na rysunku planu, w granicach której wprowadza się zakaz działań inwestycyjnych nie związanych bezpośrednio z konserwacją i rewaloryzacją zabytkowego terenu.

8. Wyznacza się strefę „OW” ochrony zabytków archeologicznych, zgodnie z oznaczeniem na rysunku planu, w granicach której działania inwestycyjne należy prowadzić zgodnie z przepisami odrębnymi. Cały obszar strefy „OW” ochrony zabytków archeologicznych jest równoznaczny z obszarem figurującym w ewidencji zabytków archeologicznych.

§ 9. Wymagania wynikające z potrzeb kształtowania przestrzeni publicznych.

1. Na obszarze objętym planem ustala się następujące obszary przestrzeni publicznych:

- 1) tereny dróg lokalnych, oznaczone na rysunku planu symbolami 1 KDL – 9 KDL;
- 2) tereny dróg dojazdowych, oznaczone na rysunku planu symbolami 1 KDD – 11 KDD;
- 3) tereny ciągów pieszo-jezdnich, oznaczone na rysunku planu symbolami 1 KDp, 2 KDp;

- 4) teren ciągu pieszego, oznaczony na rysunku planu symbolem KDx;
- 5) tereny zieleni parkowej, oznaczone na rysunku planu symbolami 1 ZP – 5 ZP;
- 6) teren zieleni parkowej oraz usług sportu, oznaczony na rysunku planu symbolami ZP,US.

2. Ustala się następujące zasady kształtowania przestrzeni publicznych

- 1) na terenach o których mowa w ust. 1 pkt. 1 - 4 dopuszcza się lokalizację wszelkich obiektów nie będących technicznymi elementami wyposażenia pasa drogowego, w szczególności pasów zieleni izolacyjnej, obiektów małej architektury, elementów reklamowych i informacyjnych oraz urządzeń technicznych, zgodnie z zasadami określonymi w przepisach odrębnych oraz z zasadami określonymi w niniejszej uchwale;
- 2) na terenach zieleni parkowej, terenie zieleni parkowej oraz usług sportu dopuszcza się lokalizację obiektów małej architektury, urządzeń technicznych, obiektów usługowych, elementów reklamowych i informacyjnych oraz zieleni, zgodnie z zasadami określonymi w przepisach odrębnych oraz z zasadami określonymi w niniejszej uchwale;
- 3) reklamy, tablice informacyjne i objekty małej architektury należy lokalizować w miejscach zapewniających :
 - a) właściwą ekspozycję obiektów budowlanych,
 - b) bezpieczeństwo pieszych i ruchu pojazdów,
 - c) spełnienie przepisów odrębnych, w tym techniczno – budowlanych,
- 4) przy realizacji nowego ogrodzenia wzdłuż linii rozgraniczających dróg publicznych i placów wprowadza się następujące zasady:
 - a) ogrodzenie ażurowe o maksymalnej wysokości 160 cm,
 - b) zakaz stosowania betonowych prefabrykatów ogrodzeniowych.

§ 10. Granice i sposoby zagospodarowania terenów lub obiektów podlegających ochronie ustalonych na podstawie odrębnych przepisów. Na obszarze objętym planem nie znajdują się tereny narażone na niebezpieczeństwo powodzi, zagrożone osunięciem się mas ziemnych oraz tereny górnicze.

§ 11. Szczególne warunki zagospodarowania terenów oraz ograniczenia w ich użytkowaniu. Na obszarze objętym planem wyznacza się tereny objęte zakazem zabudowy, oznaczone na rysunku planu symbolami: 1 R – 27 R, 2 ZL, 1 ZP – 5 ZP.

§ 12. Zasady modernizacji, rozbudowy i budowy systemów komunikacji i infrastruktury technicznej.

1. Dla potrzeb obsługi komunikacyjnej obszaru objętego planem wyznacza się przebiegi dróg : lokalnych, oznaczonych na rysunku planu symbolami 1 KDL - 9 KDL, dojazdowych, oznaczonych na rysunku planu symbolami 1 KDD – 11 KDD, wewnętrznych, oznaczonych na rysunku planu symbolami 1 KDW – 20 KDW, ciągów pieszo-jezdnich, oznaczonych na rysunku planu symbolami 1 KDp, 2 KDp oraz dróg transportu rolnego, oznaczonych na rysunku planu symbolami 1 KDR – 4 KDR.

2. Ustala się obowiązek zapewnienia poszczególnym terenom właściwej ilości stanowisk postojowych, w tym parkingów i garaży, w ilości nie mniejszej niż:

- 1) 1 miejsce na mieszkanie lub pokój hotelowy;
- 2) 1 miejsce postojowe na każde rozpoczęte 25 m² powierzchni użytkowej funkcji usługowej zlokalizowanej na terenie zabudowy mieszkaniowej jednorodzinnej i zabudowy mieszkaniowej jednorodzinnej z usługami, lecz nie mniej niż 2 miejsca postojowe;
- 3) 1 miejsce postojowe na każde rozpoczęte 30 m² powierzchni zabudowy usługowej oraz zabudowy związanej z produkcją rolniczą i obsługą rolnictwa;
- 4) w przypadku realizacji więcej niż jednego rodzaju zabudowy w ramach własności, ilość stanowisk postojowych określonych w ust. 1 podlega zsumowaniu.

3. Ustala się następujące ogólne zasady obsługi w zakresie infrastruktury technicznej:

- 1) linie rozgraniczające dróg: lokalnych (KDL) za zgodą zarządcy dróg, dojazdowych (KDD), wewnętrznych (KDW), ciągów pieszo-jezdnich (KDp), dróg transportu rolnego (KDR) wyznaczone na rysunku planu są równocześnie liniami rozgraniczającymi sieci uzbrojenia technicznego;

URZĄD GMINY
ul. Kolejowa 3, 58-003 Czernica
tel. 71 72 07 70
woj. dolnośląski

dopuszcza się prowadzenie sieci infrastruktury technicznej podziemnej również pomiędzy liniami rozgraniczającymi dróg a nieprzekraczalnymi liniami zabudowy w przypadku braku możliwości zlokalizowania tych sieci w obrębie linii rozgraniczających dróg oraz przez tereny rolnicze;

- 3) dopuszcza się możliwość realizacji urządzeń infrastruktury technicznej jako towarzyszących inwestycjom na terenach działek własnościowych inwestorów;
- 4) należy zapewnić dostęp do urządzeń infrastruktury technicznej;
- 5) w uzasadnionych względami technicznymi sytuacjach dopuszcza się lokalizację nadziemnych kubaturowych urządzeń infrastruktury technicznej jako obiektów wbudowanych w granicach terenów przeznaczonych na inne funkcje;
- 6) w przypadku zaistnienia konfliktu pomiędzy obiektami sieciowymi a projektowanym zainwestowaniem terenu dopuszcza się przełożenie lub kablowanie sieci, po uzgodnieniu z ich zarządcą.

4. W zakresie zaopatrzenia w wodę ustala się:

- 1) zaopatrzenie w wodę poprzez rozbudowę istniejącej rozdzielczej sieci wodociągowej obsługującej istniejącą i projektowaną zabudowę;
- 2) wprowadza się obowiązek wyposażenia sieci wodociągowej w hydranty przeciwpożarowe dla zabezpieczenia przeciwpożarowego obiektów budowlanych.

5. W zakresie odprowadzenia i unieszkodliwiania ścieków ustala się:

- 1) odprowadzenie ścieków komunalnych i bytowych, których dopuszczalny skład określają przepisy odrębne do projektowanej rozdzielczej kanalizacji sanitarnej grawitacyjno – ciśnieniowej wsi Chrząstawa Wielka na warunkach określonych przez zarządcę sieci;
- 2) odprowadzenie ścieków pochodzenia przemysłowego i technologicznego po uprzednim oczyszczeniu na terenie własnym inwestora do projektowanej rozdzielczej kanalizacji sanitarnej grawitacyjno – ciśnieniowej wsi Chrząstawa Wielka na warunkach określonych przez zarządcę sieci;
- 3) budowę kanalizacji sanitarnej ułożonej zgodnie z zasadami podanymi w ust. 3 oraz przepompowni ścieków;
- 4) odprowadzenie ścieków odbywać się będzie do gminnej oczyszczalni ścieków w Kamieńcu Wrocławskim lub alternatywnie do oczyszczalni ścieków w innej miejscowości;
- 5) do czasu wybudowania kanalizacji sanitarnej wszelkie działania w zakresie gospodarki ściekowej muszą być prowadzone zgodnie z przepisami odrębnymi, dopuszcza się odprowadzenie ścieków bytowych do szczelnych zbiorników bezodpływowych na nieczystości ciekłe, lokalizowanych na działkach zgodnie z obowiązującymi przepisami odrębnymi.

6. W zakresie odprowadzenia wód opadowych ustala się :

- 1) odprowadzenie wód opadowych powierzchniowo w teren lub do istniejących rowów melioracyjnych i cieków wodnych na warunkach określonych przez ich właścicieli oraz na terenach uzbrojonych do kanalizacji deszczowej;
- 2) budowę kanalizacji deszczowej ułożonej zgodnie z zasadami podanymi w ust.3;
- 3) obowiązek zneutralizowania substancji ropopochodnych lub chemicznych, jeśli takie wystąpią przed ich wprowadzeniem do kanalizacji deszczowej;
- 4) obowiązek utwardzenia i skanalizowania terenów, na których może dojść do zanieczyszczenia w/w substancjami, o których mowa w pkt. 3.

7. W zakresie zaopatrzenia w energię elektryczną ustala się :

- 1) zasilanie w energię elektryczną odbiorców z istniejącej i projektowanej sieci rozdzielczej kablowej lub napowietrznej niskiego napięcia na warunkach określonych przez zarządcę sieci;
- 2) dla potrzeb istniejącego i projektowanego zainwestowania (głównie zabudowa mieszkaniowa i usługowa) wyznacza się tereny pod stacje transformatorowe oznaczone na rysunku planu symbolami 1 E – 6 E oraz trasy linii elektroenergetycznych średniego i niskiego napięcia zgodnie z zasadami zawartymi w ust. 3;
- 3) dopuszcza się lokalizację stacji transformatorowych na terenach własnych inwestora, z zapewnieniem dostępu transportu i obsługi tych urządzeń;

- 4) dopuszcza się zmianę przeznaczenia niewykorzystanych terenów pod urządzenia elektroenergetyczne, oznaczone na rysunku planu symbolami 1 E – 6 E i scalenia ich z terenami sąsiednimi;
- 5) pozostawia się przebieg tras istniejących linii elektroenergetycznych o średnim napięciu wraz z strefami, w obrębie których obowiązują ograniczenia, zgodnie z Polskimi Normami oraz pozostałymi przepisami dotyczącymi linii elektroenergetycznych;
- 6) zakazuje się lokalizowania obiektów budowlanych na stały pobyt ludzi oraz trwałego zagospodarowania terenu zielenią średnią i wysoką w obrębie strefy, o której mowa w ust. 7 pkt. 5;
- 7) docelowo w obrębie strefy „B” ochrony konserwatorskiej istniejące napowietrzne sieci niskiego i średniego napięcia należy zastępować liniami kablowymi;
- 8) dopuszcza się przełożenie lub kablowanie sieci elektroenergetycznych na warunkach uzgodnionych z zarządcą sieci.

8. W zakresie zaopatrzenia w gaz ziemny ustala się :

- 1) na terenie objętym planem przebiega gazociąg przesyłowy wysokiego ciśnienia DN 80, PN 6,3 MPA relacji Wrocław Obwodnica Północna (odgałęzienie Jelcz – Jelcz);
- 2) strefa ochronna sieci gazowej wysokiego ciśnienia (pas terenu 2 x 35 m), której lokalizację pokazano na rysunku planu stanowi obszar, w którym operator sieci jest uprawniony do zapobiegania wszelkiej działalności mogącej mieć negatywny wpływ na trwałość i prawidłową eksploatację gazociągu;
- 3) w strefie ochronnej, o której mowa w pkt. 2 wprowadza się zakaz lokalizacji wszelkiej zabudowy;
- 4) obowiązek zapewnienia służbom technicznym swobodnego dojazdu do gazociągów w celu bieżącej obsługi, napraw lub przebudowy oraz przemieszczania się wzdłuż i w obrębie strefy ochronnej;
- 5) obowiązek uzgodnienia z operatorem sieci gazowej lokalizacji obiektów wzdłuż strefy ochronnej, przed wydaniem pozwolenia na budowę;
- 6) dopuszcza się na warunkach uzgodnionych z operatorem gazociągu wykonywanie przejazdów i przejść przez teren strefy ochronnej gazociągu w celu połączeń komunikacyjnych terenów sąsiadujących przedzielonych gazociągiem;
- 7) wprowadza się zakaz nasadzania drzew i krzewów w odległości 2 m od osi gazociągu;
- 8) dopuszcza się lokalizację sieci podziemnego uzbrojenia technicznego po uzgodnieniu i na warunkach określonych przez operatora gazociągu;
- 9) zakaz prowadzenia działalności gospodarczej mogącej zagrozić trwałości gazociągu podczas eksploatacji;
- 10) wszelkie inwestycje budowlane oraz prowadzenie działalności gospodarczej w obrębie strefy ochronnej gazociągów wymagają uzgodnienia z operatorem gazociągów;
- 11) zaopatrzenie w gaz odbiorców poprzez budowę rozdzielczej sieci gazowej średniego ciśnienia na warunkach określonych przez operatora sieci;
- 12) ułożenie rozdzielczej sieci gazowej na warunkach określonych przez właściciela sieci oraz zgodnie z zasadami podanymi w ust.3;
- 13) do czasu realizacji sieci gazowej dopuszcza się korzystanie ze zbiorników gazowych stacjonarnych lokalizowanych w granicach własności, zgodnie z przepisami odrębnymi.

9. W zakresie zaopatrzenia w energię ciepłą ustala się wykorzystanie do ogrzewania ekologicznych źródeł ciepła:

- 1) paliwo płynne lub inne o niskiej zawartości siarki, gazowe, elektryczne oraz niekonwencjonalne źródła energii, przy zastosowaniu urządzeń grzewczych o wysokiej sprawności i niskim stopniu zanieczyszczeń;
- 2) dopuszcza się wykorzystanie paliw stałych z zastosowaniem technologii o wysokiej sprawności grzewczej i niskiej emisji zanieczyszczeń do atmosfery.

10. W zakresie usług telekomunikacyjnych ustala się:

- 1) zaopatrzenie w łącza telefoniczne z istniejącej i projektowanej sieci rozdzielczej (napowietrznej lub kablowej) - na warunkach określonych przez operatorów sieci;

URZĄD GMINY
ul. Kolejowa 3, 58-003 Czarnica
tel./fax 71 706 87 00
wój. dolnośląskie

2) budowę sieci telekomunikacyjnych ułożonych zgodnie z zasadami podanymi w ust. 3;

3) dopuszcza się lokalizację inwestycji celu publicznego z zakresu łączności publicznej, zgodnie z przepisami odrębnymi.

11. W zakresie usuwania odpadów ustala się:

- 1) usuwanie odpadów stałych komunalnych do szczelnych pojemników – kontenerów i ich późniejsze wywiezienie na gminne wysypisko odpadów komunalnych na warunkach określonych przez dysponenta wysypiska;
- 2) sposób postępowania z odpadami (w tym innymi) na zasadach określonych w przepisach o odpadach;
- 3) wytwórcy odpadów zobowiązani są do stosowania technologii minimalizujących powstawanie odpadów i ograniczających ich uciążliwość dla środowiska.

12. W zakresie melioracji ustala się obowiązek przebudowy systemu drenarskiego lub jego naprawy, w przypadku gdy inwestycje realizowane będą na gruntach zdrenowanych, po uzyskaniu stosownych uzgodnień z właściwym organem do spraw melioracji.

§ 13. Sposoby i terminy tymczasowego zagospodarowania urządzenia i użytkowania terenów. Do czasu realizacji ustaleń planu pozostawia się dotychczasowe użytkowanie terenów.

Rozdział 3.

Przepisy szczegółowe dla wyznaczonych terenów w liniach rozgraniczających

§ 14. Tereny zabudowy zagrodowej, oznaczone na rysunku planu symbolami 1 RM – 7 RM.

1. W zakresie przeznaczenia terenów ustala się:

- 1) przeznaczenie podstawowe terenów stanowi zabudowa zagrodowa;
- 2) dopuszcza się lokalizację:
 - a) nieuciążliwych usług lokalnych (komercyjne lub publiczne) o powierzchni nie przekraczającej 100 m², usługi mogą być lokalizowane w adaptowanych pomieszczeniach budynku mieszkalnego lub gospodarczego, w pomieszczeniach dobudowanych do budynków lub w obiektach wolnostojących,
 - b) zieleni urządzonej, w tym zadrzewień i zakrzewień,
 - c) urządzeń komunikacji i infrastruktury technicznej, pełniących służebną rolę wobec przeznaczenia podstawowego, miejsc parkingowych i garaży wolnostojących.

2. W zakresie zasad ochrony i kształtowania ładru przestrzennego, parametrów i wskaźników kształtowania zabudowy oraz zagospodarowania terenu ustala się:

- 1) wymóg kształtowania zabudowy w nawiązaniu do lokalnej tradycji architektonicznej;
- 2) dopuszcza się sytuowanie ściany budynków gospodarczych i mieszkalnego w odległości 1,5 m od granicy w sąsiednią działką budowlaną lub bezpośrednio przy granicy w przypadku lokalizowania zabudowy na obu sąsiadujących ze sobą działkach;
- 3) formę przestrzenną projektowanych, przebudowywanych i rozbudowywanych budynków w obrębie terenu wyznaczonego w liniach rozgraniczających należy dostosować do skali ukształtowania bryły i detalu istniejącej zabudowy w tym formy i wysokości dachu, układu kalenicy, poziomu posadowienia parteru, zgodnie z ustaleniami zawartymi w § 8 ust. 6 (obszar strefy „B” ochrony konserwatorskiej);
- 4) nieprzekraczalne linie zabudowy, zgodnie z oznaczeniem na rysunku planu w odległościach:
 - a) 8 m od linii rozgraniczającej dróg lokalnych lub zgodnie z lokalnymi uwarunkowaniami jak na rysunku planu,
 - b) 3 m od granicy cieków wodnych i rowów melioracyjnych;
- 5) dla istniejących, przed dniem wejścia w życie niniejszej uchwały, budynków mieszkalnych, usługowych, gospodarczych i innych lub ich części, nie spełniających swym położeniem ustalonych w planie nieprzekraczalnych linii zabudowy dopuszcza się remont i przebudowę budynków, a w przypadku rozbudowy lub odbudowy należy dostosować się do nieprzekraczalnych linii zabudowy określonych w niniejszym planie;

- 6) maksymalna dopuszczalna obsada w budynkach inwentarskich na jednej działce zabudowy zagrodowej nie powinna przekroczyć 20 DJP;
- 7) maksymalna powierzchnia zabudowy i powierzchni utwardzonych nie powinna przekroczyć 70% powierzchni działki, w tym powierzchnia zabudowy 40 % (nie dotyczy działek istniejących przekraczających w/w wskaźniki);
- 8) minimalna powierzchnia biologicznie czynna nie powinna być mniejsza niż 30 % powierzchni działki;
- 9) obowiązek wydzielenia w obrębie własności, w ramach przeznaczenia podstawowego miejsc postojowych dla samochodów użytkowników stałych i przebywających okresowo w ilości określonej w § 12 ust. 2;
- 10) na terenach oznaczonych na rysunku planu symbolami 1 RM – 7 RM ustala się ograniczenia wynikające z położenia w obrębie strefy „OW” ochrony zabytków archeologicznych.

3. W zakresie szczegółowych zasad i warunków scalania i podziału nieruchomości ustala się podział terenu na działki budowlane :

- 1) minimalna szerokość frontu działki powinna wynosić 25 m;
- 2) minimalna powierzchnia działki zabudowy zagrodowej nie może być mniejsza niż 1200 m²;
- 3) kąt położenia granic działek w stosunku do pasa drogi powinien wynosić 70stopni - 110stopni.

§ 15. Tereny zabudowy mieszkaniowej jednorodzinnej wolnostojącej i bliźniaczej, oznaczone na rysunku planu symbolami 1 MN - 34 MN.

1. W zakresie przeznaczenia terenów ustala się:

- 1) przeznaczenie podstawowe terenów stanowi zabudowa mieszkaniowa jednorodzinna,
- 2) dopuszcza się lokalizację :
 - a) nieuciążliwych usług lokalnych (komercyjne lub publiczne) o powierzchni nieprzekraczającej 30% powierzchni całkowitej budynku mieszkalnego, usługi mogą być lokalizowane w adaptowanych pomieszczeniach budynku mieszkalnego lub gospodarczego, w pomieszczeniach dobudowanych do budynków lub w obiektach wolnostojących;
 - b) zieleni urządzonej, w tym zadrzewień i zakrzewień,
 - c) urządzeń komunikacji i infrastruktury technicznej, pełniących służebną rolę wobec przeznaczenia podstawowego, miejsc parkingowych i garaży wolnostojących, z wykluczeniem parkowania samochodów o nośności powyżej 3,5 t.

2. W zakresie zasad ochrony i kształtowania ładu przestrzennego, parametrów i wskaźników kształtowania zabudowy oraz zagospodarowania terenu ustala się:

- 1) wymóg kształtowania zabudowy w nawiązaniu do lokalnej tradycji architektonicznej;
- 2) dopuszcza się sytuowanie ściany budynku gospodarczego i garażu w odległości 1,5 m od granicy z sąsiednią działką budowlaną lub bezpośrednio przy granicy w przypadku lokalizowania zabudowy na obu sąsiadujących ze sobą działkach;
- 3) formę przestrzenną projektowanych, przebudowywanych i rozbudowywanych budynków na terenach oznaczonych na rysunkach planu symbolami : 1 MN – 14 MN, 15 MN (część), 16 MN (część), 18 MN (część), 19 MN – 26 MN, 27 MN (część), 28 MN (część), 29 MN (część), 31 MN (część) w liniach rozgraniczających należy dostosować do skali ukształtowania bryły i detalu istniejącej zabudowy w tym formy i wysokości dachu, układu kalenicy, poziomu posadowienia parteru, zgodnie z ustaleniami zawartymi w § 8 ust. 6 (obszar strefy „B” ochrony konserwatorskiej);
- 4) na terenach oznaczonych na rysunku planu symbolami 15 MN (część), 16 MN (część), 17 MN, 18 MN (część), 27 MN (część), 28 MN (część), 29 MN (część), 30 MN, 31 MN (część), 32 MN, 33 MN, 34 MN (tereny poza obszarem strefy „B” ochrony konserwatorskiej obowiązują następujące ustalenia :
 - a) wysokość nowej zabudowy mieszkaniowej i usługowej nie może przekroczyć 2 kondygnacji nadziemnych (nie licząc piwnic) a zabudowy gospodarczej 1 kondygnacji;

URZĄD GMINY
ul. Kolejowa 3, 55-003 Ozonice
tel. 71 726 63 00
woj. dolnośląskie

- b) wysokość nowej zabudowy mieszkaniowej i usługowej liczona od poziomu terenu przy najniższej położonym wejściu do budynku do najwyższego punktu dachu nie może przekroczyć 10 m a wysokość zabudowy gospodarczej (budynki gospodarcze, garaże) nie może przekroczyć 9 m;
- c) dachy budynków mieszkalnych i usługowych dwuspadowe, naczółkowe lub wielospadowe, o symetrycznie nachylonych połaciach, kąt nachylenia połaci dachowych 30 stopni – 50 stopni, pokryte dachówką ceramiczną lub materiałami dachówkopodobnymi, przy czym dopuszcza się wprowadzenie lukarn i innych elementów wzbogacających formę dachu;
- d) dachy budynków gospodarczych dwuspadowe, o symetrycznie nachylonych połaciach, pokryte dachówką ceramiczną lub materiałami dachówkopodobnymi, dopuszcza się jednospadowe w przypadku dobudowy do innych budynków lub lokalizowanych przy granicy działki, minimalny kąt nachylenia połaci dachowych 10 stopni;
- 5) obowiązujące i nieprzekraczalne linie zabudowy, zgodnie z oznaczeniem na rysunku planu w następujących odległościach :
- a) 8 m od linii rozgraniczającej dróg lokalnych lub zgodnie z lokalnymi uwarunkowaniami jak na rysunku planu,
- b) 6 m od linii rozgraniczającej dróg dojazdowych, dróg wewnętrznych oraz ciągów pieszo – jezdnych,
- c) 3 m od granicy cieków wodnych i rowów melioracyjnych,
- d) 10 m od granicy rzeki Granicznej,
- e) dla istniejących, przed dniem wejścia w życie niniejszej uchwały, budynków mieszkalnych, usługowych, gospodarczych i innych lub ich części, nie spełniających swym położeniem ustalonych w planie nieprzekraczalnych linii zabudowy dopuszcza się remont i przebudowę budynków, a w przypadku rozbudowy lub odbudowy należy dostosować się do nieprzekraczalnych linii zabudowy określonych w niniejszym planie;
- 6) maksymalna powierzchnia zabudowy i powierzchni utwardzonych nie powinna przekroczyć 50 % powierzchni działki (w tym powierzchnia zabudowy 30 %);
- 7) minimalna powierzchnia biologicznie czynna nie powinna być mniejsza niż 50 % powierzchni działki;
- 8) obowiązek wydzielenia w obrębie własności, w ramach przeznaczenia podstawowego miejsc postojowych dla samochodów użytkowników stałych i przebywających okresowo w ilości określonej w § 12 ust. 2;
- 9) na terenach oznaczonych na rysunku planu symbolami : 1 MN – 14 MN, 15 MN (część), 16 MN (część), 18 MN (część), 19 MN – 26 MN, 27 MN (część), 28 MN (część), 29 MN (część), 31 MN (część) ustala się ograniczenia wynikające z położenia w obrębie strefy „OW” ochrony zabytków archeologicznych;
- 10) na części terenów oznaczonych na rysunku planu symbolami 28 MN, 30 MN położonych w obrębie 50 metrowej strefy ochronnej od cmentarza obowiązuje zakaz lokalizowania nowych budynków mieszkalnych, zakładów żywienia zbiorowego, produkcji i składowania żywności.

3. W zakresie szczegółowych zasad i warunków scalania i podziału nieruchomości ustala się podział terenu na działki budowlane:

- 1) minimalna szerokość frontu działki powinna wynosić: 20 m dla zabudowy mieszkaniowej jednorodzinnej wolnostojącej, 14 m dla zabudowy mieszkaniowej jednorodzinnej bliźniaczej;
- 2) minimalna powierzchnia działki zabudowy mieszkaniowej jednorodzinnej wolnostojącej nie może być mniejsza niż 1000 m², zabudowy mieszkaniowej jednorodzinnej bliźniaczej 800 m²;
- 3) minimalna powierzchnia działki zabudowy usługowej nie może być mniejsza niż 200 m²;
- 4) w przypadku gdy powierzchnia terenu podlegającego podziałowi uniemożliwia wydzielenie działki o parametrach określonych w ust. 3 pkt. 1, dopuszcza się pomniejszenie powierzchni jednej z nowo wydzielonych działek maksymalnie o 20 % minimalnej powierzchni określonej w ust. 3 pkt. 1 (dotyczy skrajnych działek);
- 5) kąt położenia granic działek w stosunku do pasa drogi powinien wynosić 70 stopni - 110 stopni.

§ 16. Tereny zabudowy mieszkaniowej jednorodzinnej z usługami, oznaczone na rysunku planu symbolami 1 MNU - 13 MNU.

1. W zakresie przeznaczenia terenów ustala się:
- 1) przeznaczenie podstawowe terenu stanowi zabudowa mieszkaniowa jednorodzinna z nieuciąźliwymi usługami lokalnymi (publicznymi i komercyjnymi), usługi mogą być lokalizowane w adaptowanych pomieszczeniach budynku mieszkalnego lub gospodarczego, w pomieszczeniach dobudowanych do budynków lub w obiektach wolnostojących,
 - 2) dopuszcza się lokalizację:
 - a) zieleni urządzonej, w tym zadrzewień i zakrzewień,
 - b) urządzeń komunikacji i infrastruktury technicznej, pełniących służebną rolę wobec przeznaczenia podstawowego, miejsc parkingowych i garaży wolnostojących.
2. W zakresie zasad ochrony i kształtowania ład przestrzennego, parametrów i wskaźników kształtowania zabudowy oraz zagospodarowania terenu ustala się:
- 1) wymóg kształtowania zabudowy w nawiązaniu do lokalnej tradycji architektonicznej;
 - 2) dopuszcza się sytuowanie ściany budynku gospodarczego i garażu w odległości 1,5 m od granicy z sąsiednią działką budowlaną lub bezpośrednio przy granicy w przypadku lokalizowania zabudowy na obu sąsiadujących ze sobą działkach;
 - 3) formę przestrzenną projektowanych, przebudowywanych i rozbudowywanych budynków w obrębie terenów oznaczonych na rysunku planu symbolami 1 MNU – 6 MNU, 9 MNU, 10 MNU (część), 11 MNU (część) należy dostosować do skali ukształtowania bryły i detalu istniejącej zabudowy w tym formy i wysokości dachu, układu kalenicy, poziomu posadowienia parteru, zgodnie z ustaleniami zawartymi w § 8 ust. 6 (obszar strefy „B” ochrony konserwatorskiej);
 - 4) na terenach oznaczonych na rysunku planu symbolami 7 MNU, 8 MNU, 10 MNU (część), 11 MNU (część), 12 MNU, 13 MNU (tereny położone poza strefą „B” ochrony konserwatorskiej) obowiązują następujące ustalenia:
 - a) wysokość zabudowy nie może przekroczyć dwóch kondygnacji nadziemnych (nie licząc piwnic),
 - b) wysokość budynku mieszkalnego i usługowego liczona od poziomu terenu do najwyższego punktu dachu nie może przekroczyć 10 m,
 - c) maksymalna wysokość budynków gospodarczych, garaży oraz budynków związanych z prowadzoną działalnością gospodarczą liczona od poziomu terenu przy najniżej położonym wejściu do budynku do najwyższego punktu dachu nie może przekroczyć 9 m,
 - d) dachy budynków mieszkalnych i usługowych dwuspadowe lub wielospadowe, o symetrycznie nachylonych połaciach, kąt nachylenia połaci dachowych 30 stopni – 50 stopni, pokryte dachówką ceramiczną lub materiałami dachówkopodobnymi, przy czym dopuszcza się wprowadzenie lukarn i innych elementów wzbogacających formę dachu,
 - e) dachy budynków gospodarczych dwuspadowe o symetrycznie nachylonych połaciach, pokryte dachówką ceramiczną lub materiałami dachówkopodobnymi, dopuszcza się jednospadowe w przypadku dobudowy do innych budynków lub lokalizowanych przy granicy działki, minimalny kąt nachylenia połaci dachowych 10 stopni;
 - 5) nieprzekraczalne linie zabudowy, zgodnie z oznaczeniem na rysunku planu w następujących odległościach:
 - a) 8 m od linii rozgraniczającej dróg lokalnych,
 - b) 6 m od linii rozgraniczającej dróg dojazdowych i wewnętrznych,
 - c) 3 m od granicy cieków wodnych i rowów melioracyjnych;
 - 6) maksymalna powierzchnia zabudowy i powierzchni utwardzonych nie powinna przekroczyć 60 % powierzchni działki (w tym powierzchnia zabudowy 40 %);
 - 7) minimalna powierzchnia biologicznie czynna nie powinna być mniejsza niż 40% powierzchni działki;
 - 8) na terenach oznaczonych na rysunku planu symbolami 1 MNU – 6 MNU, 9 MNU, 10 MNU (część), 11 MNU (część) ustala się ograniczenia wynikające z położenia w obrębie strefy „OW” ochrony zabytków archeologicznych;

URZĄD GMINY
ul. Kolejowa 3, 55-003 Czernica
tel. 71 726 57 00
fax 71 726 57 00
woj. dolnośląskie

3) Obowiązek wydzielenia w obrębie własności, w ramach przeznaczenia podstawowego miejsc postojowych dla samochodów użytkowników stałych i przebywających okresowo w ilości określonej w § 12 ust. 2.

3. W zakresie szczegółowych zasad i warunków scalania i podziału nieruchomości ustala się podział terenu na działki zabudowy:

- 1) minimalna szerokość frontu działki powinna wynosić 22 m;
- 2) minimalna powierzchnia działki powinna wynosić 1200 m²;
- 3) w przypadku gdy powierzchnia terenu podlegającego podziałowi uniemożliwia wydzielenie działki o parametrach określonych w ust. 3 pkt. 1, dopuszcza się pomniejszenie powierzchni jednej z nowo wydzielonych działek maksymalnie o 20 % minimalnej powierzchni określonej w ust. 3 pkt. 1 (dotyczy skrajnych działek);
- 4) kąt położenia granic działek w stosunku do pasa drogi powinien wynosić 70 stopni - 110 stopni.

§ 17. Tereny zabudowy usługowej, oznaczone na rysunku planu symbolami 1 U, 3 U, 4 U.

1. W zakresie przeznaczenia terenów ustala się:

- 1) przeznaczenie podstawowe terenów stanowią usługi lokalne (komercyjne i publiczne);
- 2) dopuszcza się lokalizacje:
 - a) zieleni urządzonej, w tym zadrzewień i zakrzewień,
 - b) urządzeń komunikacji i infrastruktury technicznej, pełniących służebną rolę wobec przeznaczenia podstawowego, miejsc parkingowych i garaży wolnostojących,
 - c) mieszkań towarzyszących stanowiących nie więcej 30 % powierzchni użytkowej obiektu usługowego;
- 3) zakazuje się lokalizacji obiektów handlowych o powierzchni sprzedaży powyżej 2000 m².

2. W zakresie zasad ochrony i kształtowania ładu przestrzennego, parametrów i wskaźników kształtowania zabudowy oraz zagospodarowania terenu ustala się :

- 1) wymóg kształtowania zabudowy w nawiązaniu do lokalnej tradycji architektonicznej;
- 2) formę przestrzenną projektowanych, przebudowywanych i rozbudowywanych budynków usługowych w obrębie terenów oznaczonych na rysunku planu symbolami 1 U, 3 U, 4 U należy dostosować do skali ukształtowania bryły i detalu istniejącej zabudowy w tym formy i wysokości dachu, układu kalenicy, poziomu posadowienia parteru, zgodnie z ustaleniami zawartymi w § 8 ust. 6 (obszar strefy „B” ochrony konserwatorskiej);
- 3) na terenach oznaczonych na rysunku planu symbolami 1 U, 3 U, 4 U obowiązują ograniczenia wynikające z położenia w obrębie strefy „OW” ochrony zabytków archeologicznych;
- 4) nieprzekraczalne linie zabudowy, zgodnie z oznaczeniem na rysunku planu w następujących odległościach:
 - a) 8 m od linii rozgraniczającej dróg lokalnych lub zgodnie z lokalnymi uwarunkowaniami,
 - b) 6 m od linii rozgraniczającej drogi wewnętrznej oraz ciągu pieszo - jezdnego,
 - c) 3 m od granicy cieków wodnych i rowów melioracyjnych;
- 5) maksymalna powierzchnia zabudowy i powierzchni utwardzonych nie powinna przekroczyć 70 % powierzchni działki, w tym powierzchnia zabudowy 50 % (nie dotyczy działek przekraczających w/w wskaźniki);
- 6) minimalna powierzchnia biologicznie czynna nie powinna być mniejsza niż 30 % powierzchni działki;
- 7) obowiązek wydzielenia w obrębie własności, w ramach przeznaczenia podstawowego miejsc postojowych dla samochodów użytkowników stałych i przebywających okresowo w ilości określonej w § 12 ust. 2.

3. W zakresie szczegółowych zasad i warunków scalania i podziału nieruchomości ustala się podział terenu oznaczonego na rysunku planu symbolem 4U na działki zabudowy usługowej w oparciu o następujące zasady :

- 1) minimalna szerokość frontu działki powinna wynosić 20 m;
- 2) minimalna powierzchnia działki powinna wynosić 1000 m²;
- 3) kąt położenia granic działek w stosunku do pasa drogi powinien wynosić 70 stopni - 110 stopni.

4) Dla terenów oznaczonych na rysunku planu symbolami 1 U, 3 U szczegółowych zasad i warunków scalania i podziału nieruchomości nie ustala się (działki stanowią własność jednego właściciela).

§ 18. Teren zabudowy usługowej, oznaczony na rysunku planu symbolem 2 U.

1. W zakresie przeznaczenia terenu ustala się:

- 1) przeznaczenie podstawowe terenu stanowi zabudowa usługowa - usługi publiczne;
- 2) dopuszcza się lokalizację :
 - a) mieszkań towarzyszących wbudowanych stanowiących nie więcej niż 20 % powierzchni użytkowej obiektu usługowego pod warunkiem nie powodowania konfliktów z funkcją podstawową,
 - b) zieleni urządzonej w tym zadrzewień i zakrzewień,
 - c) sieci i urządzeń infrastruktury technicznej oraz komunikacji, pełniących służebną rolę wobec przeznaczenia podstawowego, miejsc parkingowych i garaży wolnostojących, z wykluczeniem parkowania samochodów o nośności powyżej 3,5 t,
 - d) urządzeń i obiektów sportowo – rekreacyjnych.

2. W zakresie zasad ochrony i kształtowania ładu przestrzennego, parametrów i wskaźników kształtowania zabudowy oraz zagospodarowania terenu ustala się :

- 1) rozbudowę i przebudowę istniejących budynków usługowych zgodnie z obowiązującymi przepisami odrębnymi oraz w dostosowaniu wymogów konserwatorskich zawartych w § 8 ust. 4 i 6;
- 2) na terenie oznaczonym na rysunku planu symbolem 2 U obowiązują ograniczenia wynikające z położenia w obrębie strefy „B” ochrony konserwatorskiej, o której mowa w § 8 ust. 6;
- 3) ustala się nieprzekraczalne linie zabudowy, zgodnie z oznaczeniem na rysunku planu w odległości 8 m od linii rozgraniczającej drogi lokalnej;
- 4) maksymalna powierzchnia zabudowy i powierzchni utwardzonych nie może przekroczyć 70 % powierzchni terenu, w tym powierzchnia zabudowy 50 %;
- 5) minimalna powierzchnia biologicznie czynna nie może być mniejsza niż 30 % powierzchni terenu
- 6) na terenie oznaczonym na rysunku planu symbolem 2 U obowiązują ograniczenia wynikające z położenia w obrębie strefy „OW” ochrony zabytków archeologicznych.

3. Dla terenu oznaczonego na rysunku planu symbolami 2 U szczegółowych zasad i warunków scalania i podziału nieruchomości nie ustala się (działki stanowią własność jednego właściciela).

§ 19. Teren zabudowy usługowej, oznaczony na rysunku planu symbolem 5 U.

1. W zakresie przeznaczenia terenu ustala się:

- 1) przeznaczenie podstawowe terenu stanowi zabudowa usługowa - usługi publiczne (preferowane usługi oświaty – plac zabaw oraz usługi kultury);
- 2) dopuszcza się lokalizację :
 - a) mieszkań towarzyszących wbudowanych stanowiących nie więcej niż 20 % powierzchni użytkowej obiektu usługowego pod warunkiem nie powodowania konfliktów z funkcją podstawową,
 - b) zieleni urządzonej w tym zadrzewień i zakrzewień,
 - c) sieci i urządzeń infrastruktury technicznej oraz komunikacji, pełniących służebną rolę wobec przeznaczenia podstawowego, miejsc parkingowych, z wykluczeniem parkowania samochodów o nośności powyżej 3,5 t,
 - d) urządzeń i obiektów sportowo – rekreacyjnych.

2. W zakresie zasad ochrony i kształtowania ładu przestrzennego, parametrów i wskaźników kształtowania zabudowy oraz zagospodarowania terenu ustala się :

- 1) wymóg kształtowania zabudowy w nawiązaniu do lokalnej tradycji architektonicznej,
- 2) formę przestrzenną projektowanego budynku usługowego w obrębie terenu oznaczonego na rysunku planu symbolem 5 U należy dostosować do skali ukształtowania bryły i detalu istniejącej zabudowy historycznej wsi

URZĄD GMINY
ul. Kolejowa 3, 55-003 Czumica
tel./fax 71 726 57 00

woj. dolnośląskie
Chrzastawa Wielka, w tym formy i wysokości dachu, układu kalenicy, poziomu posadowienia parteru, zgodnie z ustaleniami zawartymi w § 8 ust. 6 (obszar strefy „B” ochrony konserwatorskiej);

- 3) ustala się nieprzekraczalne linie zabudowy, zgodnie z oznaczeniem na rysunku planu w odległości 8 m od linii rozgraniczającej drogi lokalnej oraz 6 m od linii rozgraniczającej drogi dojazdowej oraz ciągu pieszego;
- 4) maksymalna powierzchnia zabudowy i powierzchni utwardzonych nie może przekroczyć 50 % powierzchni terenu, w tym powierzchnia zabudowy 30 %;
- 5) minimalna powierzchnia biologicznie czynna nie może być mniejsza niż 50 % powierzchni terenu;
- 6) na terenie oznaczonym na rysunku planu symbolem 5 U obowiązują ograniczenia wynikające z położenia w obrębie strefy „OW” ochrony zabytków archeologicznych.

3. Dla terenu oznaczonego na rysunku planu symbolem 5 U szczegółowych zasad i warunków scalania i podziału nieruchomości nie ustala się (działka stanowi własność jednego właściciela).

§ 20. Teren obiektów produkcyjnych, składów, magazynów i obiektów związanych z produkcją rolniczą i obsługą produkcji rolniczej, oznaczony na rysunku planu symbolem PR.

1. W zakresie przeznaczenia terenu ustala się :

- 1) przeznaczenie podstawowe terenu stanowią : obiekty produkcyjne, składy, magazyny i obiekty związane z produkcją rolniczą i obsługą produkcji rolniczej;
- 2) dopuszcza się lokalizację:
 - a) zieleni urządzonej, w tym zadrzewień i zakrzewień,
 - b) parkingów i garaży,
 - c) urządzeń i sieci infrastruktury technicznej,
 - d) elementów reklamowych i informacyjnych sytuowanych zgodnie z przepisami odrębnymi;

2. W zakresie zasad ochrony i kształtowania ładu przestrzennego, parametrów i wskaźników kształtowania zabudowy oraz zagospodarowania terenu ustala się :

- 1) wymóg kształtowania zabudowy w sposób zharmonizowany z lokalnym krajobrazem;
- 2) wysokość obiektów produkcyjnych, magazynowych oraz związanych z produkcją rolniczą i obsługą produkcji rolniczej dostosowana do wymogów techniczno – technologicznych, ale nie powinna przekroczyć 12 m, licząc od poziomu terenu do najwyższego punktu dachu;
- 3) dachy obiektów: produkcyjnych, magazynowych oraz związanych z produkcją rolniczą i obsługą produkcji rolniczej dostosowane do wymogów techniczno – technologicznych, dopuszcza się dachy płaskie;
- 4) nieprzekraczalne linie zabudowy, zgodnie z oznaczeniem na rysunku planu w odległości 6 m od linii rozgraniczającej drogi dojazdowej i drogi transportu rolnego;
- 5) maksymalna powierzchnia zabudowy i powierzchni utwardzonych nie powinna przekroczyć 85 % powierzchni działki (w tym powierzchnia zabudowy 65 %);
- 6) minimalna powierzchnia biologicznie czynna nie powinna być mniejsza niż 15 % powierzchni działki;
- 7) przy realizacji ogrodzeń od frontu działki wprowadza się następujące zasady :
 - a) ogrodzenie ażurowe o maksymalnej wysokości 200 cm,
 - b) zakaz stosowania betonowych prefabrykatów ogrodzeniowych;
- 8) obowiązek wydzielenia w obrębie własności, w ramach przeznaczenia terenu miejsc postojowych dla samochodów użytkownikom stałych i przebywających okresowo w ilości określonej w § 12 ust 2.

3. W zakresie szczegółowych zasad i warunków scalania i podziału nieruchomości ustala się podział terenu na działki w oparciu o następujące zasady:

- 1) minimalna szerokość działki 25 m,
- 2) minimalna powierzchnia działki 1500 m²,
- 3) kąt położenia granic działek w stosunku do pasa drogi powinien wynosić 70 stopni - 110 stopni.

§ 21. Teren usług sakralnych, oznaczony na rysunku planu symbolem 1 UKs.

1. W zakresie przeznaczenia terenu ustala się:

- 1) przeznaczenie podstawowe terenu stanowią usługi sakralne – zabytkowy kościół parafialny p. w. Niepokalanego Poczęcia Najświętszej Marii Panny wpisany do rejestru zabytków;
 - 2) dopuszcza się lokalizację:
 - a) zieleni urządzonej, w tym zadrzewień i zakrzewień,
 - b) urządzeń komunikacji i infrastruktury technicznej, pełniących służebną rolę wobec przeznaczenia podstawowego.
2. W zakresie zasad ochrony i kształtowania ładu przestrzennego, parametrów i wskaźników kształtowania zabudowy oraz zagospodarowania terenu ustala się:
- 1) dla budynku kościoła będącego obiektem zabytkowym ustala się rygory ochrony formy architektonicznej obiektu polegające na: zakazie przerabiania, odbudowywania, zdobienia, uzupełniania, rozkopywania oraz dokonywania innych zmian (dotyczy to również robót prowadzonych w najbliższym otoczeniu zabytku), zgodnie z przepisami odrębnymi;
 - 2) na terenie oznaczonym na rysunku planu symbolem 1 UKs obowiązują ograniczenia wynikające z położenia w obrębie strefy „A” ścisłej ochrony konserwatorskiej, o której mowa w § 8 ust. 5 oraz w obrębie stref „W” i „OW”, o których mowa w § 8 ust. 7 i 8.

§ 22. Tereny usług kultury sakralnej, oznaczone na rysunku planu symbolami 2 UKs, 3 UKs.

1. W zakresie przeznaczenia terenów ustala się:

- 1) przeznaczenie podstawowe terenów stanowią usługi sakralne (plebania, Klasztor Sióstr Józefitek);
 - 2) dopuszcza się lokalizację:
 - a) zieleni urządzonej, w tym zadrzewień i zakrzewień,
 - b) urządzeń komunikacji i infrastruktury technicznej, pełniących służebną rolę wobec przeznaczenia podstawowego,
 - c) usług publicznych na terenie oznaczonym symbolem 3 UKs.
2. W zakresie zasad ochrony i kształtowania ładu przestrzennego, parametrów i wskaźników kształtowania zabudowy oraz zagospodarowania terenów ustala się:
- 1) istniejące obiekty sakralne mogą być przebudowywane i rozbudowywane zgodnie z zasadami podanymi w § 8 ust. 4 i 6;
 - 2) na terenach oznaczonych na rysunku planu symbolami 2 UKs, 3 UKs obowiązują ograniczenia wynikające z położenia w obrębie strefy „B” ochrony konserwatorskiej, o której mowa w § 8 ust. 6 oraz w obrębie strefy „OW”, o której mowa w § 8 ust. 8.

§ 23. Tereny zieleni parkowej, oznaczone na rysunku planu symbolami 1 ZP - 5 ZP.

1. W zakresie przeznaczenia terenów ustala się:

- 1) przeznaczenie podstawowe terenów stanowi zielen parkowa;
- 2) dopuszcza się lokalizację:
 - a) sieci i urządzeń infrastruktury technicznej,
 - b) ciągów pieszo – rowerowych,
 - c) urządzeń sportowo – rekreacyjnych,
 - d) obiektów małej architektury;
- 3) zakazuje się lokalizacji obiektów kubaturowych.

2. W zakresie zasad zagospodarowania terenów ustala się:

URZĄD GMINY
ul. Kolejowa 3, 55-003 Czermica
tel./fax 71 726 87 00

Wpობawienie utrzymywania i konserwowania istniejącej zieleni a powstałe ubytki oraz nowe nasadzenia zieleni należy dokonywać zgodnie z istniejącymi uwarunkowaniami przyrodniczymi;

- 2) minimalna szerokość ciągu pieszo – rowerowego 3 m;
- 3) na terenach oznaczonych na rysunku planu symbolami 1 ZP, 2 ZP obowiązują ograniczenia wynikające z położenia w obrębie strefy „B” ochrony konserwatorskiej, o której mowa w § 8 ust. 6 oraz w obrębie strefy „OW”, o której mowa w § 8 ust. 8.
3. Dla terenów oznaczonych na rysunku planu symbolami 1 ZP – 5 ZP szczegółowych zasad i warunków scalania i podziału nieruchomości nie ustala się.

§ 24. Teren zieleni parkowej oraz usług sportu, oznaczony na rysunku planu symbolem ZP,US.

1. W zakresie przeznaczenia terenu ustala się :

- 1) przeznaczenie podstawowe terenu stanowi zieleń parkowa oraz usługi sportu;
- 2) dopuszcza się lokalizację:
 - a) obiektów usługowych (w tym obiekty handlowe, gastronomiczne oraz turystyczne) związanych z przeznaczeniem podstawowym o maksymalnej powierzchni zabudowy nie przekraczającej 300 m²,
 - b) stawów hodowlanych,
 - c) obiektów małej architektury,
 - d) urzędzeń komunikacji i infrastruktury technicznej pełniących służebną rolę wobec przeznaczenia podstawowego, miejsc parkingowych terenowych, z wykluczeniem parkowania samochodów o nośności powyżej 3,5 t.
2. W zakresie zasad ochrony i kształtowania ładu przestrzennego, parametrów i wskaźników kształtowania zabudowy oraz zagospodarowania terenu ustala się:
 - 1) wysokość obiektów usługowych nie może przekroczyć 12 m licząc od poziomu terenu do najwyższego punktu dachu;
 - 2) należy stosować dachy dwuspadowe, o symetrycznie nachylonych połaciach, pokryte dachówką lub materiałami dachówkopodobnymi, kąt nachylenia połaci dachowych wynosi od 20 stopni do 45 stopni, dopuszcza się dachy dostosowane do względów techniczno – technologicznych, w tym również dachy płaskie;
 - 3) maksymalna powierzchnia zabudowy i terenów utwardzonych nie może przekroczyć 30 % powierzchni działki (w tym powierzchnia zabudowy 20 %);
 - 4) minimalna powierzchnia biologicznie czynna nie może być mniejsza niż 70 % powierzchni działki;
 - 5) obowiązujące i nieprzekraczalne linie zabudowy, zgodnie z oznaczeniem na rysunku planu w następujących odległościach:
 - a) 8 m od linii rozgraniczającej drogi lokalnej,
 - b) 6 m od linii rozgraniczającej drogi dojazdowej,
 - c) 3 m od granicy cieków wodnych i rowów melioracyjnych,
 - d) 35 m od gazociągu wysokiego ciśnienia;
 - 6) obowiązek wydzielania w obrębie własności, w ramach przeznaczenia podstawowego miejsc postojowych dla samochodów użytkowników stałych i przebywających okresowo w ilości 1 stanowisko na 10 użytkowników.

3. W zakresie szczegółowych zasad i warunków scalania i podziału nieruchomości ustala się podział terenu na działki w oparciu o następujące zasady:

- 1) minimalna szerokość działki 50 m,
- 2) minimalna powierzchnia działki 5000 m²,
- 3) kąt położenia granic działek w stosunku do pasa drogi powinien wynosić 70 stopni - 110 stopni.

§ 25. Teren cmentarza czynnego, oznaczony na rysunku planu symbolem ZC.

1. W zakresie przeznaczenia terenu ustala się :

- 1) przeznaczenie podstawowe terenu stanowi teren cmentarza czynnego,
- 2) dopuszcza się lokalizację :
 - a) zieleni urządzonej, w tym zadrzewień i zakrzewień,
 - b) obiektów i urządzeń związanych z przeznaczeniem podstawowym (obiekty kubaturowe, urządzenia i sieci infrastruktury technicznej, parkingi).

2. W zakresie zasad ochrony i kształtowania ładu przestrzennego, parametrów i wskaźników kształtowania zabudowy oraz zagospodarowania terenu ustala się :

- 1) wprowadza się nakaz utrzymywania i konserwowania obiektów cmentarnych, małej architektury, ogrodzenia oraz zieleni, a powstałe ubytki należy uzupełniać zielenią zgodnie z istniejącymi warunkami glebowymi;
- 2) wysokość nowej zabudowy liczona od poziomu terenu do najwyższego punktu dachu nie może przekroczyć 12 m;
- 3) wprowadza się zakaz lokalizowania zabudowy mieszkaniowej, zakładów żywienia zbiorowego, produkcji i składowania żywności w strefie ochrony sanitarnej cmentarza (50 m);
- 4) stanowiska postojowe i jezdnia manewrowa powinny mieć nawierzchnię utwardzoną lub co najmniej gruntową stabilizowaną ze spadkiem zapewniającym spływ wody;
- 5) odprowadzanie wód opadowych z terenu parkingu do cieków wodnych lub rowów melioracyjnych po uprzednim ich oczyszczeniu w urządzeniach zabezpieczających przed przedostawaniem się produktów ropopochodnych i piasku.

§ 26. Tereny lasów, zadrzewień i zakrzewień, oznaczone na rysunku planu symbolami 1 ZL, 2 ZL.

1. W zakresie przeznaczenia terenów ustala się:

- 1) przeznaczenie podstawowe terenów stanowią lasy, zadrzewienia i zakrzewienia;
- 2) zakazuje się lokalizacji obiektów kubaturowych za wyjątkiem obiektów i urządzeń związanych z gospodarką leśną, lokalizowanych na terenie oznaczonym na rysunku planu symbolem 1 ZL, zgodnie z przepisami odrębnymi.

2. W zakresie zasad ochrony i kształtowania ładu przestrzennego, parametrów i wskaźników kształtowania zabudowy oraz zagospodarowania terenów ustala się :

- 1) obowiązek zachowania i uporządkowania istniejącej zieleni leśnej;
- 2) wysokość zabudowy związanej z gospodarką leśną na terenie oznaczonym na rysunku planu 1 ZL nie może przekroczyć 2 kondygnacji nadziemnych;
- 3) wysokość zabudowy liczona od poziomu terenu do najwyższego punktu dachu nie może przekroczyć 9 m.

§ 27. Tereny rolnicze, oznaczone na rysunku planu symbolami 1 R – 27 R.

1. W zakresie przeznaczenia terenu ustala się:

- 1) przeznaczenie podstawowe terenów stanowią tereny rolnicze;
- 2) dopuszcza się lokalizację :
 - a) urządzeń i sieci infrastruktury technicznej (napowietrzne i podziemne), w tym stacji bazowych telefonii komórkowej,
 - b) zadrzewień i zakrzewień,
 - c) stawów hodowlanych,
 - d) niezbędnych dróg do obsługi terenów rolniczych,
 - e) urządzeń wodnych kształtujących stosunki wodne, w tym urządzeń melioracyjnych i zbiorników wodnych,
 - f) ciągów pieszych i rowerowych (w tym również szlaków turystycznych);
- 3) zakazuje się lokalizacji wszelkich obiektów kubaturowych.

URZĄD GMINY
ul. Kolejowa 3, 55-003 Czarnica
tel./fax 71 829 97 00
woj. dolnośląskie

§ 28. Tereny wód śródlądowych, oznaczone na rysunku planu symbolami 1 WS - 39 WS (cieki wodne, rowy melioracyjne).

1. W zakresie przeznaczenia terenów ustala się:

1) przeznaczenie podstawowe terenów stanowią wody śródlądowe (cieki wodne, rowy melioracyjne).

2. W zakresie zasad zagospodarowania terenu ustala się:

- 1) nakazuje się ochronę wód powierzchniowych wraz z szatą roślinną w ich najbliższym sąsiedztwie oraz wód podziemnych;
- 2) dopuszcza się przykrycie rowów melioracyjnych;
- 3) wprowadza się obowiązek pozostawienia wolnego pasa terenu przy rowach melioracyjnych i ciekach wodnych o szerokości minimum 3 m a przy rzece Granicznej (16 WS, 17 WS) 10 m celem zapewnienia dostępu do rowów i cieków wodnych oraz umożliwienia ich konserwacji (w tym również urządzeń wodnych);
- 4) na terenach oznaczonych na rysunku planu symbolami 1 WS – 6 WS, 7 WS, 19 WS, 22 WS, 23 WS, 24 WS, 29 WS, 30 WS, 31 WS, 32 WS obowiązują ograniczenia wynikające z położenia w obrębie strefy „B” ochrony konserwatorskiej oraz strefy „OW” ochrony zabytków archeologicznych.

§ 29. Tereny wód śródlądowych oraz zieleni niskiej, oznaczone na rysunku planu symbolami 1 WS,ZN, 2 WS,ZN.

1. W zakresie przeznaczenia terenów ustala się:

- 1) przeznaczenie podstawowe terenów stanowią wody śródlądowe (zbiorniki wodne powstałe po eksploatacji surowców naturalnych) oraz zieleni niska;
- 2) dopuszcza się lokalizację :
 - a) obiektów usługowych - usługi sportu i turystyki, handlu, gastronomii o maksymalnej powierzchni zabudowy nie przekraczającej 300 m²,
 - b) obiektów małej architektury,
 - c) urządzeń infrastruktury technicznej pełniących służebną rolę wobec przeznaczenia podstawowego, miejsc parkingowych terenowych, z wykluczeniem parkowania samochodów o nośności powyżej 3,5 t.

2. W zakresie zasad ochrony i kształtowania ładu przestrzennego, parametrów i wskaźników kształtowania zabudowy oraz zagospodarowania terenu ustala się:

- 1) nakazuje się ochronę wód powierzchniowych wraz z szatą roślinną w ich najbliższym sąsiedztwie oraz wód podziemnych;
- 2) wprowadza się obowiązek pozostawienia wolnego pasa terenu przy zbiornikach wodnych o szerokości minimum 5 m celem zapewnienia dostępu do zbiorników wodnych oraz umożliwienia ich konserwacji;
- 3) wysokość obiektów usługowych nie może przekroczyć 9 m licząc od poziomu terenu do najwyższego punktu dachu;
- 4) należy stosować dachy dwuspadowe, o symetrycznie nachylonych połaciach, pokryte dachówką lub materiałami dachówkopodobnymi, kąt nachylenia połaci dachowych wynosi od 20 stopni do 45 stopni, dopuszcza się dachy dostosowane do względów techniczno – technologicznych, w tym również dachów płaskich;
- 5) stanowiska postojowe i jezdnie manewrowa powinny mieć nawierzchnię utwardzoną lub co najmniej gruntową stabilizowaną ze spadkiem zapewniającym spływ wody;
- 6) odprowadzanie wód opadowych z terenu parkingu do cieków wodnych po uprzednim ich oczyszczeniu w urządzeniach zabezpieczających przed przedostawaniem się produktów ropopochodnych i piasku.

§ 30. Tereny urządzeń elektroenergetycznych, oznaczone na rysunku planu symbolami 1 E – 6 E.

1. W zakresie przeznaczenia terenu ustala się:

- 1) przeznaczenie podstawowe terenów stanowią urządzenia elektroenergetyczne;
- 2) dopuszcza się lokalizację zieleni niskiej.

2. W zakresie zasad ochrony i kształtowania ład przestrzennego, parametrów i wskaźników kształtowania zabudowy oraz urządzania terenów ustala się:

- 1) adaptację istniejących stacji transformatorowych, z dopuszczeniem możliwości ich modernizacji lub likwidacji oraz budowę nowych stacji (1 E, 3 E, 6 E);
- 2) w przypadku realizacji obiektów kubaturowych wysokość zabudowy nie może przekroczyć 9 m licząc od poziomu terenu do najwyższego punktu stacji;
- 3) przy grodzie stacji transformatorowych wprowadza się następujące zasady :
 - a) ogrodzenie ażurowe o maksymalnej wysokości 150 cm,
 - b) zakaz stosowania betonowych prefabrykatów ogrodzeniowych.

§ 31. Teren drogi klasy L - lokalna, oznaczony na rysunku planu symbolem 3 KDL (droga powiatowa nr 1930 D).

1. W zakresie przeznaczenia terenu ustala się:

- 1) przeznaczenie podstawowe terenu stanowi droga klasy L – lokalna;
- 2) dopuszcza się lokalizację:
 - a) chodników i ścieżek rowerowych za zgodą i na warunkach określonych przez zarządcę drogi,
 - b) sieci i urządzeń infrastruktury technicznej za zgodą i na warunkach określonych przez zarządcę drogi,
 - c) w ramach wymagań wynikających z potrzeb kształtowania przestrzeni publicznych: pasów zieleni izolacyjnej, obiektów małej architektury oraz urządzeń technicznych za zgodą i na warunkach określonych przez zarządcę drogi.

2. W zakresie zasad modernizacji, rozbudowy i budowy systemów komunikacji ustala się:

- 1) szerokość drogi w istniejących liniach rozgraniczających (10 m – 15 m);
- 2) minimalna szerokość jezdni z dwoma pasami ruchu – 6 m;
- 3) skrzyżowanie drogi powiatowej z pozostałymi drogami lokalnymi, dojazdowymi oraz wewnętrznymi za zgodą i na warunkach określonych przez zarządcę drogi powiatowej;
- 4) krzyżowania drogi z sieciami infrastruktury technicznej na warunkach określonych przez zarządcę drogi oraz zarządców sieci;
- 5) nowe włączenia z terenów przyległych do drogi powiatowej nr 1930 D wyłącznie za zgodą i na warunkach określonych przez zarządcę drogi.

§ 32. Tereny dróg klasy L - lokalne, oznaczone na rysunku planu symbolami 1 KDL, 2 KDL, 4 KDL – 9 KDL.

1. W zakresie przeznaczenia terenów ustala się:

- 1) przeznaczenie podstawowe terenów stanowią drogi klasy L – lokalne;
- 2) dopuszcza się lokalizację:
 - a) chodników i ścieżek rowerowych,
 - b) sieci i urządzeń infrastruktury technicznej,
 - c) w ramach wymagań wynikających z potrzeb kształtowania przestrzeni publicznych: pasów zieleni izolacyjnej, obiektów małej architektury oraz urządzeń technicznych.

2. W zakresie zasad modernizacji, rozbudowy i budowy systemów komunikacji ustala się:

- 1) minimalna szerokość drogi w liniach rozgraniczających – 15 m w przekroju drogowym, 12 m w przekroju ulicznym (dopuszczalne miejscowe zmniejszenie linii rozgraniczających zgodnie z lokalnymi uwarunkowaniami jak na rysunku planu);
- 2) minimalna szerokość jezdni z dwoma pasami ruchu – 6 m;
- 3) skrzyżowanie dróg lokalnych z drogą powiatową na warunkach określonych przez zarządcę drogi powiatowej;

URZĄD GMINY
ul. Kolejowa 3, 55-003 Czarnica
tel./fax 71 726 67 00
woj. dolnośląskie

- 4) skrzyżowanie dróg lokalnych z drogami dojazdowymi oraz wewnętrznymi na warunkach określonych przez zarządców dróg lokalnych;
- 5) krzyżowania dróg lokalnych z sieciami infrastruktury technicznej na warunkach określonych przez zarządców dróg oraz zarządców sieci.

§ 33. Tereny dróg klasy D - dojazdowe, oznaczone na rysunku planu symbolami 1 KDD – 11 KDD.

1. W zakresie przeznaczenia terenów ustala się:

- 1) przeznaczenie podstawowe terenów stanowią drogi klasy D – dojazdowe;
- 2) dopuszcza się lokalizację:
 - a) chodników i ścieżek rowerowych,
 - b) sieci i urządzeń infrastruktury technicznej,
 - c) w ramach wymagań wynikających z potrzeb kształtowania przestrzeni publicznych: pasów zieleni izolacyjnej, obiektów małej architektury oraz urządzeń technicznych.
2. W zakresie zasad modernizacji, rozbudowy i budowy systemów komunikacji ustala się:
 - 1) minimalna szerokość dróg w liniach rozgraniczających – 12 m w przekroju drogowym, 10 m w przekroju ulicznym (dopuszczalne miejscowe zmniejszenie linii rozgraniczających zgodnie z lokalnymi uwarunkowaniami jak na rysunku planu);
 - 2) minimalna szerokość jezdni z dwoma pasami ruchu – 5 m;
 - 3) skrzyżowanie dróg dojazdowych z drogą powiatową na warunkach określonych przez zarządcę drogi powiatowej;
 - 4) skrzyżowania dróg dojazdowych z drogami lokalnymi na warunkach określonych przez zarządcę dróg dojazdowych;
 - 5) krzyżowania dróg z sieciami infrastruktury technicznej na warunkach określonych przez zarządcę dróg dojazdowych oraz zarządców sieci.

§ 34. Tereny dróg wewnętrznych, oznaczonych na rysunku planu symbolami: 1 KDW - 20 KDW.

1. W zakresie przeznaczenia terenów ustala się:

- 1) przeznaczenie podstawowe terenów stanowią drogi wewnętrzne;
- 2) dopuszcza się lokalizację:
 - a) chodników,
 - b) sieci i urządzeń infrastruktury technicznej,
 - c) pasów zieleni izolacyjnej, obiektów małej architektury oraz urządzeń technicznych.
2. W zakresie zasad modernizacji, rozbudowy i budowy systemów komunikacji ustala się:
 - 1) minimalna szerokość dróg w liniach rozgraniczających – 8 m (dopuszczalne miejscowe zmniejszenie linii rozgraniczających zgodnie z lokalnymi uwarunkowaniami jak na rysunku planu);
 - 2) nowe włączenia do drogi powiatowej wyłącznie za zgodą i na warunkach określonych przez zarządcę drogi powiatowej;
 - 3) skrzyżowania dróg wewnętrznych z pozostałymi drogami na warunkach określonych przez zarządców dróg pozostałych;
 - 4) krzyżowania dróg wewnętrznych z sieciami infrastruktury technicznej na warunkach określonych przez zarządców sieci.

§ 35. Tereny ciągów pieszo – jezdnych wewnętrznych, oznaczone na rysunku planu symbolami 1 KDp, 2 KDp.

1. W zakresie przeznaczenia terenów ustala się :

- 1) przeznaczenie podstawowe terenów stanowią ciągi pieszo-jezdne wewnętrzne;

2) dopuszcza się lokalizację sieci infrastruktury technicznej.

2. W zakresie zasad modernizacji, rozbudowy i budowy systemów komunikacji ustala się minimalną szerokość ciągu pieszego – jezdni w liniach rozgraniczających – 5 m.

§ 36. Tereny dróg transportu rolnego, oznaczone na rysunku planu symbolami 1 KDR – 4 KDR.

1. W zakresie przeznaczenia terenów ustala się :

- 1) przeznaczenie podstawowe terenów stanowią drogi transportu rolnego;
- 2) dopuszcza się lokalizację sieci infrastruktury technicznej.

2. W zakresie zasad modernizacji, rozbudowy i budowy systemów komunikacji ustala się minimalną szerokość drogi transportu rolnego w liniach rozgraniczających – 5 m.

§ 37. Teren ciągu pieszego, oznaczony na rysunku planu symbolem KDX.

1. W zakresie przeznaczenia terenu ustala się :

- 1) przeznaczenie podstawowe terenu stanowi ciąg pieszy;
- 2) dopuszcza się lokalizację sieci infrastruktury technicznej.

2. W zakresie zasad modernizacji, rozbudowy i budowy systemów komunikacji ustala się minimalną szerokość ciągu pieszego w liniach rozgraniczających – 3 m.

§ 38. Ustala się stawkę procentową, o której mowa w art. 36 ust. 4 ustawy z dnia 27 marca 2003 r. o planowaniu i zagospodarowaniu przestrzennym :

1. dla terenów oznaczonych na rysunku planu symbolami: 1 RM – 7 RM, 1 MN – 34 MN, 1 MNU – 13 MNU, 1 U, 4 U, PR, 1 WS,ZN, 2 WS,ZN, ZP,US w wysokości 15 %,

2. dla terenów oznaczonych na rysunku planu symbolami: 2 U, 3 U, 5 U, 1 UKs – 3 UKs, 1 R– 27 R, 1 ZL, 2 ZL, 1 ZP – 5 ZP, ZC, 1 WS – 39 WS, 1 E - 6 E, 1 KDL – 9 KDL, 1 KDD – 11 KDD, 1 KDW – 20 KDW, 1 KDp, 2 KDp, KDX, 1 KDR – 4 KDR, w wysokości 0,1%.

Rozdział 4. Przepisy końcowe

§ 39. Wykonanie uchwały powierza się Wójtowi Gminy Czernica.

§ 40. Uchwała wchodzi w życie po upływie 30 dni od dnia jej ogłoszenia w Dzienniku Urzędowym Województwa Dolnośląskiego .

§ 41. Uchwała podlega ogłoszeniu na stronie internetowej gminy Czernica.

Przewodniczący Rady Gminy
Czernica

Jarosław Jagielski

URZĄD GMINY
ul. Kolejowa 3, 55-003 Czernica
tel./fax 71 726 67 00
woj. dolnośląskie

Załącznik Nr 1 do Uchwały Nr IX/88/2011
Rady Gminy Czernica
z dnia 30 sierpnia 2011 r.
Zalacznik1.jpg

Załącznik nr 1

Załącznik Nr 2 do Uchwały Nr IX/88/2011
Rady Gminy Czernica
z dnia 30 sierpnia 2011 r.
Zalacznik2.pdf

Załącznik nr 2

Załącznik Nr 3 do Uchwały Nr IX/88/2011
Rady Gminy Czernica
z dnia 30 sierpnia 2011 r.
Zalacznik3.pdf

Załącznik nr 3

ZAŁĄCZNIK DO PISMA

Nr Gz. il. 6727.1.172.2016.A7

z dnia 10.10.2016

Podpis [Signature]

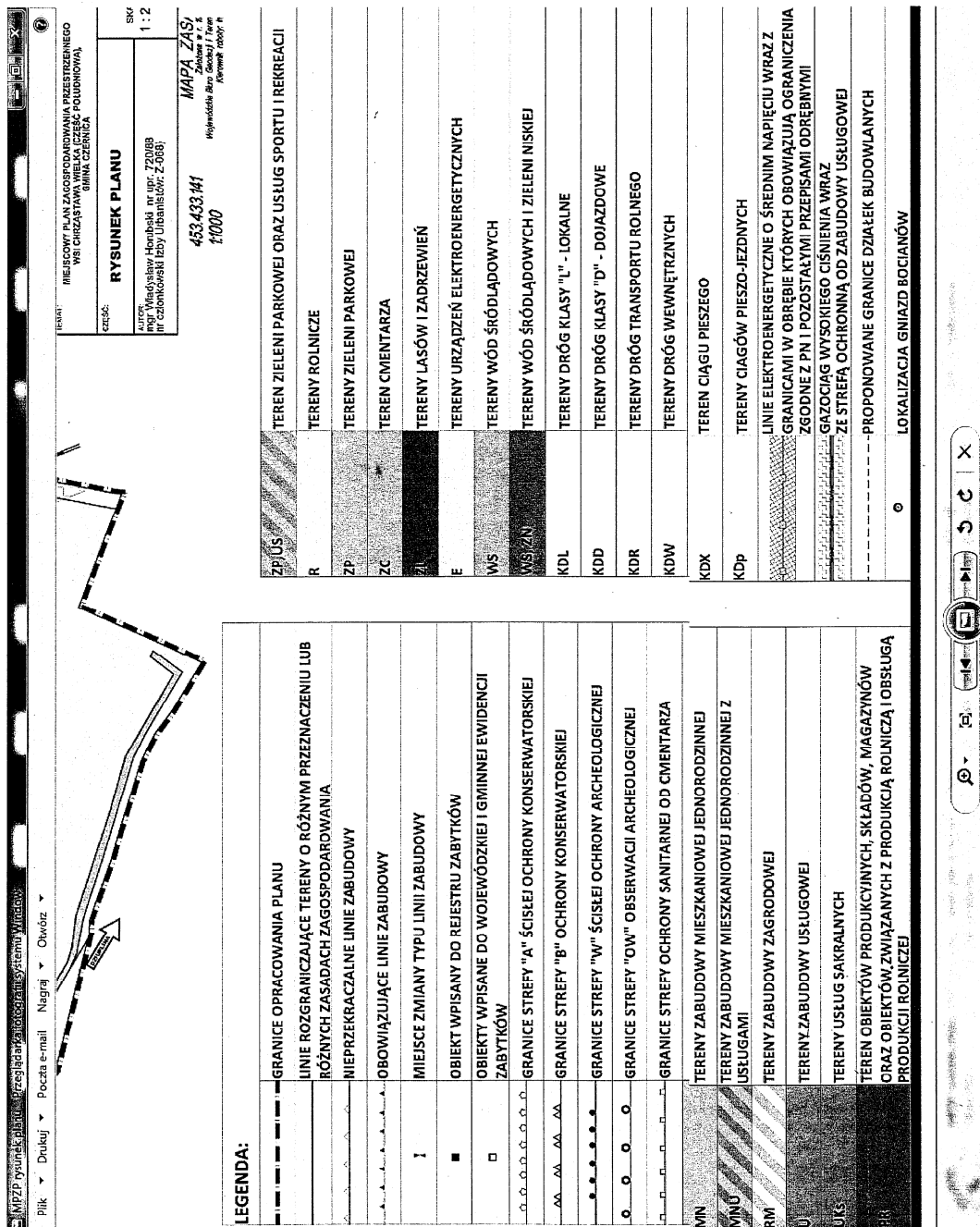


ZAŁĄCZNIK DO PISMA

Nr. PK.1.0727.1.172.2016.A

z dnia 10.10.2016

Podpis 



DYREKTOR
Regionalnego Zarządu Gospodarki
Wodnej we Wrocławiu
ul. C.K. Norwida 34
50-950 WROCLAW

Wrocław, dnia 15.11.2016 r.

Wasz znak:

Nasz znak: ZU/7101/430/3/2016

DECYZJA Nr 381/ZU/2016

Na podstawie art. 88l ust. 2 w związku z art. 88l ust. 1 ustawy z dnia 18 lipca 2001 r. Prawo wodne (Dz. U. z 2015 r. poz. 469 ze zm.) oraz art. 104 k.p.a. po rozpatrzeniu podania pana Bartłomieja Piłata, działającego w imieniu Gminy Czernica, ul. Kolejowa 3, 55-003 Czernica o zwolnienie z zakazów obowiązujących na obszarze szczególnego zagrożenia powodzią

orzekam

- I. Zwalniam Gminę Czernica, ul. Kolejowa 3, 55-003 Czernica z zakazów wykonywania na obszarze szczególnego zagrożenia powodzią rzeki Widawy robót oraz czynności związanych z budową przepustu drogowego pomiędzy ul. Maciejkową a ul. Sportową w Chrzastawie Wielkiej, zlokalizowanego na działkach nr: 34/2 166/1 w obrębie ewidencyjnym Chrzastawa Wielka, gm. Czernica, woj. dolnośląskie.
- II. Niniejszą decyzję zwalniającą z zakazów, o których mowa w pkt I wydaje się pod następującymi warunkami:
 1. Monitorowania i pozyskiwania we własnym zakresie informacji o bieżącej sytuacji hydrologiczno - meteorologicznej w dolinie rzeki Widawy,
 2. Opracowania procedury (planu działania) na ewentualność wystąpienia zagrożenia powodziowego i powodzi – na czas trwania robót budowlanych oraz czas użytkowania przedmiotowego obiektu, w tym zabezpieczenia miejsc i środków ewakuacji,
 3. Odpowiedniego zabezpieczenia wykonywanych prac w sytuacji wystąpienia zagrożenia powodziowego oraz usunięcia z obszaru szczególnego zagrożenia powodzią ludzi, sprzętu i pozostałych ruchomych przedmiotów mogących ulec zniszczeniu lub utrudnić przepływ wód powodziowych,
 4. Prowadzenia prac w ramach przedsięwzięcia w sposób ograniczający zagrożenie dla jakości wód w przypadku wystąpienia zagrożenia powodziowego, z zachowaniem obowiązujących przepisów i uzyskanych warunków, w szczególności w sposób minimalizujący niebezpieczeństwo zanieczyszczenia środowiska gruntowo – wodnego węglowodorami ropopochodnymi,
 5. Usunięcia wszelkich szkód oraz pokrycie strat, które mogą zaistnieć w trakcie wykonania i eksploatacji wykonanego obiektu,
 6. Przywrócenia do stanu pierwotnego terenów czasowo zajętych w związku z wykonywaniem robót i uporządkowania terenu w pobliżu obiektu,
 7. Zapewnienia właściwej eksploatacji i utrzymania w należyтым stanie technicznym wykonanego obiektu.
- III. Decyzja nie rodzi praw do nieruchomości oraz nie narusza prawa własności i uprawnień osób trzecich przysługujących wobec tych nieruchomości.

Uzasadnienie

Niniejszą decyzję wydano na podstawie przepisów prawnych powołanych na wstępie.

Do Dyrektora RZGW we Wrocławiu wpłynął wniosek Pana Bartłomieja Piłata, działającego w imieniu Gminy Czernica, ul. Kolejowa 3, 55-003 Czernica o wydanie decyzji zwalniającej z zakazów określonych w art. 88l ust. 1 ustawy z dnia 18 lipca 2001 r. Prawo wodne (Dz. U. z 2015 r. poz. 469 z późn. zm.) dla robót i czynności na obszarze szczególnego zagrożenia powodzią rzeki Widawy, związanych z budową przepustu drogowego pomiędzy ul. Maciejkową a ul. Sportową w Chrzastawie Wielkiej, zlokalizowanego na działkach nr: 34/2 166/1 w obrębie ewidencyjnym Chrzastawa Wielka, gm. Czernica, woj. dolnośląskie. Przedmiotowa inwestycja zostanie

zlokalizowana na rowie GC-12, w km 1+495,00, na lewostronnej terasie zalewowej rzeki Widawy, w dużej odległości od koryta cieku.

Dla rzeki Widawy Prezes Krajowego Zarządu Gospodarki Wodnej, zgodnie z art. 88f ust.1 Prawa wodnego sporządził mapy zagrożenia powodziowego i mapy ryzyka powodziowego, na których zostały przedstawione obszary szczególnego zagrożenia powodzią, o których mowa w art. 88d ust. 2 pkt 2 ww. ustawy. Mapy te, zgodnie z art. 88f ust. 3a ustawy, Prezes KZGW podał do publicznej wiadomości w dniu 15 kwietnia 2015 r. poprzez umieszczenie ich w Biuletynie Informacji Publicznej Krajowego Zarządu Gospodarki Wodnej oraz zgodnie z art. 88f ust. 3 przekazał m.in. dyrektorom regionalnych zarządów gospodarki wodnej. Dyrektor Regionalnego Zarządu Gospodarki Wodnej we Wrocławiu, w związku z realizacją obowiązku wskazanego w art. 88f ust. 4 pkt 5 ustawy, przekazał mapy zagrożenia powodziowego i mapy ryzyka powodziowego do Urzędu Gminy Czernica. Podstawą dla dyrektorów regionalnych zarządów gospodarki wodnej przy wydawaniu decyzji zwalniających od zakazów, określonych w art. 88l ust. 1 ustawy z dnia 18 lipca 2001 r. Prawo wodne są obszary szczególnego zagrożenia powodzią wyznaczone na mapach zagrożenia powodziowego.

W toku postępowania ustalono, że przedmiotowe prace będą prowadzone na obszarze szczególnego zagrożenia powodzią w rozumieniu art. 9 ust. 1 pkt 6c lit. a i b ustawy z dnia 18 lipca 2001 r. Prawo wodne jw. tj. w zasięgu zalewu wody Q_{10%} (woda dziesięcioletnia) i Q_{1%} (woda stuletnia) rzeki Widawy.

Projektowany zakres robót obejmuje wykonanie przepustu drogowego dla potrzeb komunikacji, w km 1+495,00 rowu GC-12 o średnicy 800 mm z rur betonowych kielichowych z umocnieniem dna i skarp rowu powyżej i poniżej przepustu.

W ocenie Dyrektora RZGW we Wrocławiu projektowany zakres robót, prowadzonych na obszarze szczególnego zagrożenia powodzią, przy zapewnieniu parametrów geometrycznych obiektu (światło poziome i prześwit pionowy) wyznaczonych na podstawie obliczeń hydrologiczno – hydraulicznych zgodnie z obowiązującymi przepisami i umożliwiającymi bezpieczne przeprowadzenie wód powodziowych ze zlewni rowu nie utrudni w istotny sposób ochrony przed powodzią w rozumieniu art. 88l ust. 2 ustawy Prawo wodne.

Decyzję zwalniającą z zakazów, o których mowa w pkt I wydano na podstawie dołączonej do wniosku dokumentacji, w tym operatu wodno-prawnego, zawierającego obliczenia hydrologiczno-hydrauliczne oraz analizy map zagrożenia powodziowego dla Widawy.

Mając powyższe na uwadze orzeczono jak w sentencji.

Pouczenie

Zgodnie z art. 88l ust. 6 Prawa wodnego decyzja niniejsza wygasa, jeżeli w terminie 2 lat od dnia, w którym stała się ostateczna, nie uzyskano pozwolenia wodno-prawnego lub nie rozpoczęto wykonywania robót lub czynności wskazanych w art. 88l ust. 1.

Od niniejszej decyzji przysługuje stronom odwołanie do Prezesa Krajowego Zarządu Gospodarki Wodnej w Warszawie za pośrednictwem Dyrektora Regionalnego Zarządu Gospodarki Wodnej we Wrocławiu, ul. C.K. Norwida 34, 50 – 950 Wrocław w terminie 14 dni od dnia doręczenia decyzji. Niniejsza decyzja nie zastępuje uzgodnienia szczegółowych warunków technicznych realizacji inwestycji z administratorem cieku.



z upoważnienia p.o. Dyrektora

Barbara Mońka
mgr inż. Barbara Mońka

Otrzymują (za zwrotnym potwierdzeniem odbioru):

1. Pan Bartłomiej Piłat, PROKOM, ul. Przesmyk 7, 58-200 Dzierżoniów
2. Marszałek Województwa Dolnośląskiego, ul. Wybrzeże Słowackiego 12-14, 50-411 Wrocław
3. ZU a/a

Do wiadomości:

1. Gmina Czernica, ul. Kolejowa 3, 55-003 Czernica
2. Dolnośląski Zarząd Melioracji i Urządzeń Wodnych we Wrocławiu, ul. Matejki 5, 50-333 Wrocław

Wolne od opłaty skarbowej zgodnie z art. 7 ust. 3 ustawy z dnia 16 listopada 2006 r. o opłacie skarbowej (Dz. U. z 2015 r. poz. 783)

STAROSTWO POWIATOWE
we WROCŁAWIU
Wydział Geodezji
i Gospodarki Nieruchomościami
ul. Kościuszki 131, 50-440 Wrocław
tel. 71/7221750, fax 71/7221706

Wrocław, dnia 14.10.2016 r.

SP.GN.6853.194.2016.JSN

Gmina Czernica
ul. Kolejowa 3
55-003 Czernica

Bartłomiej Piłat
(pełnomocnik)
Biuro Projektowania i Usług
Technicznych PROKOM
ul. Przesmyk 7
58-200 Dzierżoniów

W odpowiedzi na wniosek z dnia 03.10.2016 r. w sprawie zezwolenia na budowę przepustu drogowego na rowie melioracyjnym pomiędzy ul. Maciejkową i ul. Sportową w Chrząstawie Wielkiej, informuję, że **wyrażam zgodę na wykonanie przepustu o długości 17 m** z odpowiedniego materiału i o właściwie dobranej średnicy, na rowie melioracyjnym w granicach nieruchomości stanowiącej własność Skarbu Państwa położonej w gminie Czernica, oznaczonej geodezyjnie jako **działka nr 34/2 obręb Chrząstawa Wielka**, pod warunkiem uzyskania pozwolenia wodnoprawnego w Wydziale Ochrony Środowiska Starostwa Powiatowego we Wrocławiu.

Ponadto informuję, że Starosta Powiatu Wrocławskiego, reprezentujący Skarb Państwa na terenie powiatu, nie ponosi odpowiedzialności za należyte funkcjonowanie przepustów, w związku z czym obowiązek wykonywania okresowych konserwacji celem utrzymywania urządzeń w stanie drożności spoczywa na inwestorze. Starosta Powiatu Wrocławskiego, w razie wybudowania drogi, nie ponosi kosztów jej wybudowania ani też nie odpowiada za utrzymywanie nawierzchni w należyłym stanie w kolejnych latach eksploatacji, sugeruje się wydzielenie odcinka rowu i przejęcie go przez Gminę Czernica w drodze komunalizacji.

Niniejsze uzgodnienie potwierdza prawo do dysponowania przedmiotową nieruchomością na cele budowlane w rozumieniu przepisu art. 3 pkt 11 ustawy z dnia 07.07.1994 r. Prawo budowlane (Dz. U. z 2016 r., poz. 290 z późn. zm.) i stanowi dokument o którym mowa w art. 33 ust. 2 pkt. 2 tej ustawy.

z up. Starosty

Zbigniew Warojczyk
Dyrektor
Wydziału Geodezji
i Gospodarki Nieruchomościami

Sprawę prowadzi:
Justyna Skrzyńska-Nowak
tel. 71 72-21-753



**DOLNOŚLĄSKI ZARZĄD MELIORACJI I URZĄDZEŃ
WODNYCH we WROCŁAWIU, BIURO we WROCŁAWIU**

Adres biura: 50-333 Wrocław, al. Jana Matejki 6

Adres do korespondencji: 50-333 Wrocław, al. Jana Matejki 5

DZMIUW

Tel.: 71-322-66-81 do 83

Fax: 71-322-79-29

NIP: 898-20-33-688

www.dzmiuw.wroc.pl

dzmiuw@dzmiuw.wroc.pl

REGON: 932964788

Wrocław, dn. 19.10.2016 r.

Znak sprawy: W-ME-BWR.4600.193 .2016.2

L.dz. 6831 / 16

PROKOM
Biuro Projektowania i Usług
Technicznych
Bartłomiej Piłat
ul. Przesmyk 7
58-200 Dzierżoniów

Dotyczy: *budowy przepustu na rowie melioracyjnym G-C-12 w m. Chrząstawa Wielka, gm. Czernica*

Dolnośląski Zarząd Melioracji i Urządzeń Wodnych we Wrocławiu działa na podstawie Statutu, nadanego Uchwałą Sejmiku Województwa Dolnośląskiego Nr XXXIX/624/09 z dnia 27 marca 2009r., jako wojewódzka samorządowa jednostka organizacyjna wykonująca zadania Marszałka Województwa Dolnośląskiego, w zakresie praw i obowiązków określonych przepisami ustawy z dnia 18 lipca 2001r. - Prawo wodne (tekst jednolity Dz. U. 2015 poz. 469 ze zmianami).

Odpowiadając na Państwa pismo z dnia 03.10.2016r. (data wpływu 06.10.2016r.) Dolnośląski Zarząd Melioracji i Urządzeń Wodnych we Wrocławiu opiniuje pozytywnie budowę przepustu z rur betonowych na rowie melioracyjnym G-C-12 pomiędzy ulicą Maciejkową i Sportową (dz. nr 34/2, obr. Chrząstawa Wielka, gm. Czernica) zgodnie z przedłożoną dokumentacją, tj.:

- średnica wewnętrzna przepustu wynosząca 900mm
- długość przepustu wynosząca ok. 17,0m
- umocnienie koryta rowu w obrębie przepustu brukiem kamiennym na podsypce

z zastrzeżeniem, że na etapie wykonywania przepustu należy zweryfikować podane w dokumentacji rzędne wysokościowe. W przypadku stwierdzenia rozbieżności pomiędzy dokumentacją a stanem w terenie należy zaktualizować rzędne dna rowu w obrębie budowli i dna rury tak, aby wykonana rura przepustowa nie powodowała spiętrzenia wody w korycie rowu. Rzędna dna rury musi nawiązywać do rzędnej stabilnego (bez nanosów i namulów) dna rowu na wlocie i wylocie.

Budowę przepustu na rowie melioracyjnym należy uzgodnić z jego właścicielem.

Otrzymują:

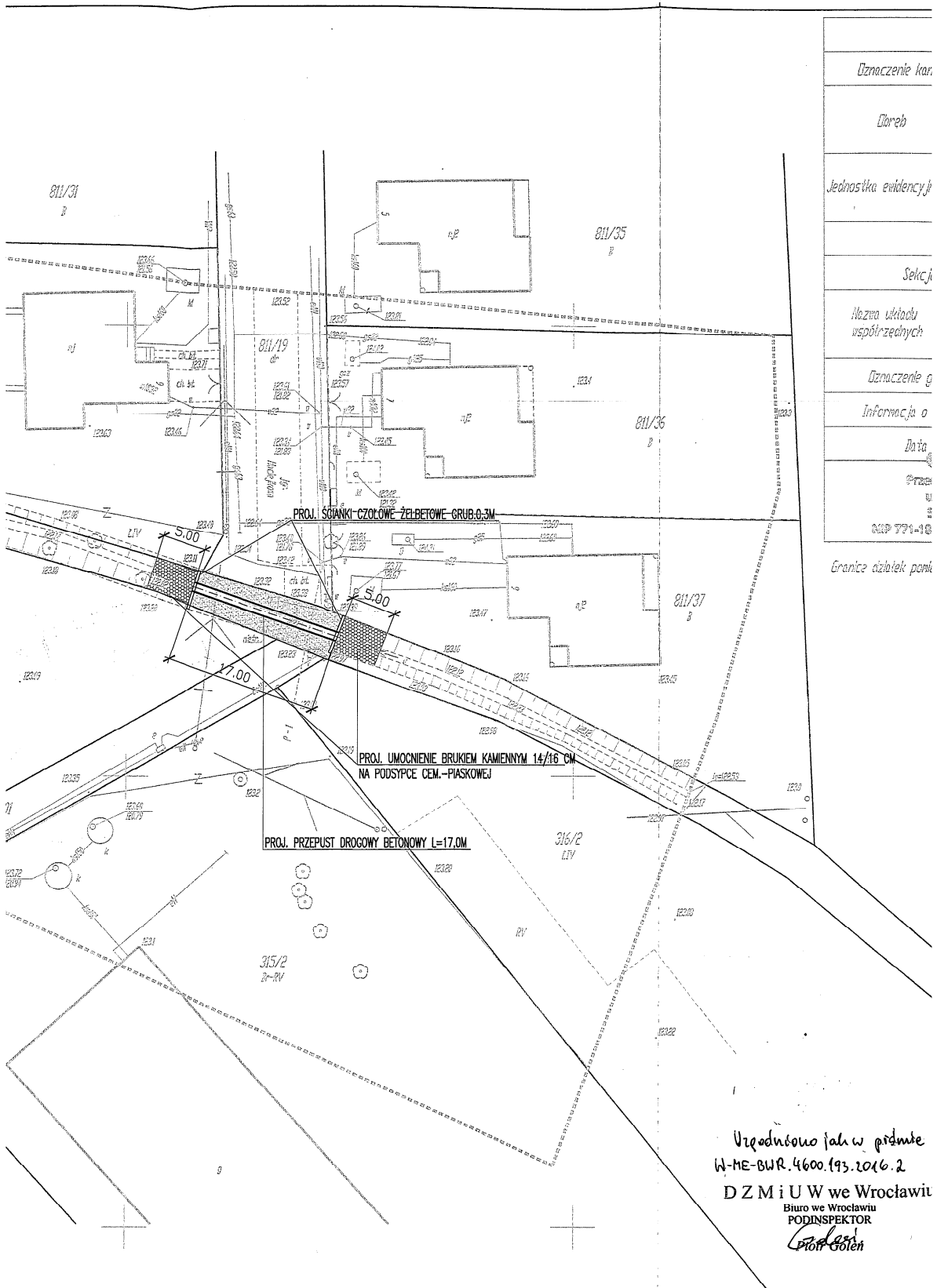
1. Adresat;
2. a/a DZMIUW B/Wrocław.

Sprawę prowadzi:
Piotr Goleń
Tel. 71 394 36 80 wew. 509
✉ piotr.golen@dzmiuw.wroc.pl

Z-ca DYREKTORA

mgr inż. Piotr Goleń

Budowa przepustu drogowego pomiędzy ul. Maciejkową a ul. Sportową w Chrzastawie Wielkiej





DZMiUW

**DOLNOŚLĄSKI ZARZĄD MELIORACJI I URZĄDZEŃ
WODNYCH we WROCŁAWIU, BIURO we WROCŁAWIU**

Adres biura: 50-333 Wrocław, al. Jana Matejki 6
Adres do korespondencji: 50-333 Wrocław, al. Jana Matejki 5
Tel.: 71-322-66-81 do 83
Fax: 71-322-79-29
NIP: 898-20-33-688
www.dzmiuw.wroc.pl
dzmiuw@dzmiuw.wroc.pl
REGON: 932964788

Wrocław, dn. 28.11.2016 r.

Znak sprawy: W-ME-BWR.4600.193.2016.2
L.dz. 7609 / 16

PROKOM
Biuro Projektowania i Usług
Technicznych
Bartłomiej Piłat
ul. Przesmyk 7
58-200 Dzierżonów

Dotyczy: *budowy przepustu na rowie melioracyjnym G-C-12 w m. Chrzęstawa Wielka, gm. Czernica*

Dolnośląski Zarząd Melioracji i Urządzeń Wodnych we Wrocławiu działa na podstawie Statutu, nadanego Uchwałą Sejmiku Województwa Dolnośląskiego Nr XXXIX/624/09 z dnia 27 marca 2009r., jako wojewódzka samorządowa jednostka organizacyjna wykonująca zadania Marszałka Województwa Dolnośląskiego, w zakresie praw i obowiązków określonych przepisami ustawy z dnia 18 lipca 2001r. - Prawo wodne (tekst jednolity Dz. U. 2015 poz. 469 ze zmianami).

Odpowiadając na Państwa pismo z dnia 14.11.2016r. (data wpływu 15.11.2016r.) oraz w uzupełnieniu pisma nr W-ME-BWR.4600.193.2016.1 z dnia 19.10.2016r. Dolnośląski Zarząd Melioracji i Urządzeń Wodnych we Wrocławiu uzgadnia zmianę średnicy przedmiotowego, projektowanego przepustu z 900 mm na 800 mm.

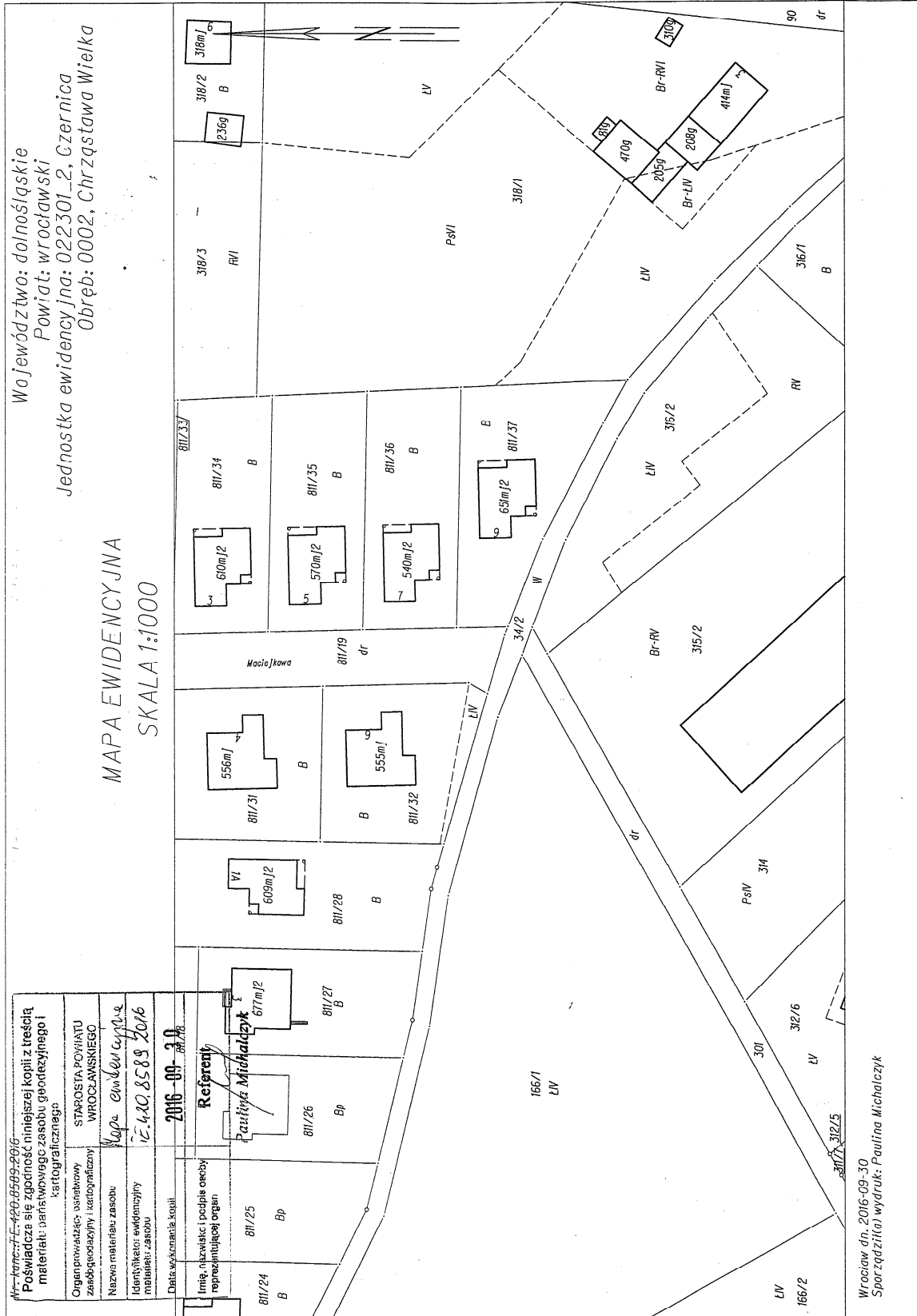
Z-ca DYREKTORA

marcin Wiesław Rzewuski

Otrzymują:

1. Adresat;
2. a/a DZMiUW B/Wrocław.

Sprawę prowadzi:
Piotr Goleń
Tel. 71 394 36 80 wew. 509
✉ piotr.golen@dzmiuw.wroc.pl



Wrocław, dnia 30-09-2016 r.

STAROSTA POWIATU WROCŁAWSKIEGO
Powiatowy Zakład Katastralny
we Wrocławiu
ul. Tadeusza Kościuszki 131
50-440 Wrocław

Województwo: dolnośląskie
Powiat: wrocławski
Jednostka ewidencyjna: 022301_2, Czernica

(nazwa organu wydającego dokument)

Nr kancelaryjny: TE.420.8589.2016

WYPIS Z WYKAZU DZIAŁEK EWIDENCYJNYCH

Data sporządzenia: 30-09-2016 09:26:13

Obręb ewidencyjny: Chrzastawa Wielka [Nr 0002]

Działki: 5

Lp.	Nr działki	Arkusz	Jednostka rejestrowa
1	34/2	1	G109
2	166/1	1	G340
3	301	2	G110
4	316/2	2	G492
5	811/19	1	G596

Sporządził(a): Paulina Michalczyk

Michalczyk
podpis

data i podpis osoby reprezentującej organ



Z up. STAROSTY
Elżbieta Krajewska
Starszy Geodeta
30 WRZ 2016

Wrocław, dnia 30-09-2016 r.

STAROSTA POWIATU WROCŁAWSKIEGO
Powiatowy Zakład Katastralny
we Wrocławiu
ul. Tadeusza Kościuszki 131
50-440 Wrocław

Województwo: dolnośląskie
Powiat: wrocławski
Jednostka ewidencyjna: 022301_2, Czernica

(nazwa organu wydającego dokument)

Nr kancelaryjny: TE.420.8589.2016

WYPIS Z WYKAZU PODMIOTÓW EWIDENCYJNYCH

Data sporządzenia: 30-09-2016 09:26:02

Obręb ewidencyjny: Chrząstawa Wielka [Nr 0002]

Osoby: 7

Lp.	Dane osoby fizycznej / instytucji	Jednostka rejestrowa
1	Barbacka Joanna Barbara zam. ul. Stefana Czarnieckiego 34/4, 53-651 Wrocław	G340
2	GMINA CZERNICA REGON: 931934986 NIP: 9121101093 siedziba: ul. Kolejowa 3, 55-003 Czernica	G110,G596
3	Przybylski Jerzy Sławomir zam. ul. Bolesława Krzywoustego 298/7, Wrocław Przybylska Marianna Dorota zam. ul. Stanisława Dubois 18/12a, 50-207 Wrocław	G492
4	SKARB PAŃSTWA REGON: - NIP: -	G109
5	STAROSTA POWIATU WROCŁAWSKIEGO REGON: - NIP: - siedziba: ul. Tadeusza Kościuszki 131, 50-440 Wrocław	G109
6	WÓJT GMINY CZERNICA REGON: - NIP: -	G110,G596

Sporządził(a): Paulina Michalczyk

podpis
Michalczyk

data i podpis osoby reprezentującej organ



Z up. STAROSTY
Elżbieta Krajewska
Starszy Geodeta

30. WRZ. 2016

Decyzja nr 7/2016
o ustaleniu lokalizacji inwestycji celu publicznego

Na podstawie art. 50, ust. 1, art. 51, ust. 1 pkt 2 oraz art. 54 ustawy z dnia 27 marca 2003r. o planowaniu i zagospodarowaniu przestrzennym (tj. Dz. U. z 2016r. poz. 778 ze zm.), oraz art. 104 ustawy Kodeks postępowania administracyjnego (tj. Dz. U. z 2016r. poz. 23 ze zm.), po rozpatrzeniu wniosku Pana Bartłomieja Piłata, działającego w imieniu Biura Projektowania i Usług Technicznych PROKOM, ul. Przesmyk 7, 58-200 Dzierżoniów,

USTALAM

na rzecz: Pana Bartłomieja Piłata, działającego w imieniu Biura Projektowania i Usług Technicznych PROKOM, ul. Przesmyk 7, 58-200 Dzierżoniów, lokalizację inwestycji celu publicznego polegającej na: budowie przepustu drogowego pomiędzy ul. Maciejkową a ul. Sportową w Chrzastawie Wielkiej, na działkach nr 34/2, 166/1 obręb Chrzastawa Wielka, gmina Czernica.

1. **Rodzaj zabudowy:** droga publiczna.
2. **Warunki i szczegółowe zasady zagospodarowania terenu oraz jego zabudowy wynikające z analizy funkcji oraz cech zabudowy i zagospodarowania terenu, a także z przepisów odrębnych:**
 - 2.1. **Ustalenia dotyczące funkcji zabudowy i zagospodarowania terenu z uwzględnieniem ustaleń dotyczących warunków i wymagań ochrony i kształtowania ładu przestrzennego:**
 - 2.1.1. Funkcja zabudowy i zagospodarowanie terenu: Budowa przepustu drogowego pomiędzy ul. Maciejkową a ul. Sportową w Chrzastawie Wielkiej;
 - 2.1.2. Planowany sposób zagospodarowania terenu oraz charakterystyka zabudowy i zagospodarowania terenu: budowa przepustu drogowego.
 - 2.1.3. Przy projektowaniu inwestycji spełnić w szczególności wymagania przepisów:
 - 2.1.3.1. ustawy z dnia 7 lipca 1994r. Prawo budowlane (tj. Dz. U. z 2016r. poz. 290 ze zm.);
 - 2.1.3.2. rozporządzenia Ministra Infrastruktury z dnia 12 kwietnia 2002r. w sprawie warunków technicznych, jakim powinny odpowiadać budynki i ich usytuowanie (tj. Dz. U. z 2015r. poz. 1422 ze zm.);
 - 2.1.3.3. ustawy z dnia 21 marca 1985r. o drogach publicznych (tj. Dz. U. z 2016r. poz.1440.).
 - 2.2. **Ustalenia dotyczące ochrony środowiska i zdrowia ludzi oraz ochrony dziedzictwa kulturowego i zabytków oraz dóbr kultury współczesnej:**
 - 2.2.1. Przy projektowaniu inwestycji spełnić w szczególności wymagania przepisów:
 - 2.2.1.1. ustawy z 27 kwietnia 2001r. Prawo ochrony środowiska (tj. Dz. U. z 2016r. poz. 672 ze zm.);
 - 2.2.1.2. ustawy z dnia 18 lipca 2001r. Prawo wodne (tj. Dz. U. z 2015r. poz. 469 ze zm.);
 - 2.2.1.3. ustawa z dnia 18.07.2001r. o zbiorowym zaopatrzeniu w wodę i zbiorowym odprowadzaniu ścieków (tj. Dz. U. z 2015r. poz. 139 ze zm.);
 - 2.2.1.4. ustawy z dnia 14 marca 1985r. o Państwowej Inspekcji Sanitarnej (tj. Dz. U. z 2015r. poz. 1412 ze zm.);
 - 2.2.1.5. ustawy z dnia 16 kwietnia 2004r. o ochronie przyrody (tj. Dz. U. z 2015r. poz.1651 ze zm.);
 - 2.2.1.6. ustawy z dnia 23 lipca 2003r. o ochronie zabytków i opiece nad zabytkami (tj. Dz. U. z 2014r. poz. 1446 ze zm.);
 - 2.2.1.7. ustawy z dnia 3 października 2008r. o udostępnianiu informacji o środowisku i jego ochronie, udziale społeczeństwa w ochronie środowiska oraz o ocenach oddziaływania na środowisko (tj. Dz. U. z 2016r. poz. 353 ze zm.);
 - 2.2.1.8. ustawy z dnia 9 czerwca 2011r. Prawo geologiczne i górnicze (tj. Dz.U. 2016 poz. 1131 ze zm.);
 - 2.2.1.9. rozporządzenie Ministra Środowiska z dnia 8 lipca 2004r. w sprawie warunków, jakie należy spełnić przy wprowadzeniu ścieków do wód lub do ziemi oraz w sprawie substancji szczególnie szkodliwych dla środowiska wodnego (Dz. U. 2014r. poz. 1800).
 - 2.2.2. Inwestycja powinna być realizowana zgodnie z dyspozycją art. 32 ust. 1 ustawy z dnia 23 lipca 2003 r. o ochronie zabytków i opiece nad zabytkami (tj. Dz. U. z 2014r. poz. 1446 ze zmianami).
 - 2.1.1. Teren inwestycji nie znajduje się na obszarze szczególnego zagrożenia powodzią w rozumieniu ustawy z dnia 18 lipca 2001 r. prawo wodne (tj. Dz. U. z 2015 r. poz. 469 ze zmianami).
 - 2.3. **Ustalenia dotyczące obsługi w zakresie infrastruktury technicznej i komunikacji:**
 - 2.3.1. Przy projektowaniu inwestycji spełnić w szczególności wymagania przepisów:

- 2.3.1.1. ustawy z dnia 21 marca 1985r. o drogach publicznych (tj. Dz. U. z 2016r. poz.1440);
 - 2.3.1.2. ustawy z dnia 10 kwietnia 1997r. Prawo energetyczne (tj. Dz. U. z 2012r. poz.1059 ze zm.);
 - 2.3.1.3. ustawy z dnia 14 grudnia 2012r. o odpadach (tj. Dz. U. z 2013 poz. 21 ze zm.);
 - 2.3.1.4. ustawy z 13 września 1996r. o utrzymaniu porządku i czystości w gminach (tj. Dz. U. z 2016r. poz. 250.);
 - 2.3.1.5. ustawy z dnia 7 maja 2010r. o wspieraniu rozwoju usług i sieci telekomunikacyjnych (tj. Dz. U. z 2015r. poz. 880 ze zm.).
- 2.3.2. Dostęp do drogi publicznej – po uzgodnieniu z właścicielem działki drogowej.
- 2.3.3. Zapotrzebowanie na:
- 2.3.3.1. energię elektryczną – nie wnioskowano;
 - 2.3.3.2. wodę – nie wnioskowano;
 - 2.3.3.3. ciepło – nie wnioskowano;
 - 2.3.3.4. kanalizację sanitarną – nie wnioskowano;
 - 2.3.3.5. sieć telekomunikacyjną / instalację teletechniczną – nie wnioskowano;
- 2.3.4. Odprowadzenie wód opadowych zgodnie z obowiązującym prawem.
- 2.3.5. Sposób unieszkodliwiania odpadów: w zakresie gromadzenia i usuwania odpadów uwzględnić zasady określone w przepisach szczególnych i aktach prawa miejscowego.
- 2.3.6. Wymagana ilość miejsc parkingowych: nie wnioskowano.
- 2.3.7. Przestrzegać zaleceń wynikających z uzgodnień dokonanych z gestorami urządzeń uzbrojenia technicznego terenu.
- 2.4. Warunki dotyczące ochrony interesów osób trzecich:**
- 2.4.1. W przypadku konieczności zajęcia terenów sąsiadujących z terenami zamierzenia budowlanego przed przystąpieniem do robót uzyskać zgody właścicieli tych terenów na czasowe zajęcie celem realizacji inwestycji.
- 2.4.2. Zapewnić ochronę interesu osób trzecich:
- 2.4.2.1 przed pozbawieniem dostępu do drogi publicznej;
 - 2.4.2.2 przed pozbawieniem możliwości korzystania z wody, kanalizacji, energii elektrycznej i ciepłej oraz ze środków łączności;
 - 2.4.2.3 przed pozbawieniem dostępu światła dziennego do pomieszczeń przeznaczonych na pobyt ludzi;
 - 2.4.2.4 przed uciążliwościami powodowanymi przez hałas, wibracje, zakłócenia elektryczne i promieniowanie;
 - 2.4.2.5 przed zanieczyszczeniami powietrza, wody i gleby.
- 2.5. Warunków ochrony obiektów budowlanych na terenach górniczych:** Nie dotyczy.

3. Linie ograniczające teren inwestycji:

Linie rozgraniczające teren inwestycji przedstawiono w części graficznej decyzji, na kopii mapy zasadniczej - załączniku nr 1, stanowiącym integralną część niniejszej decyzji.

UZASADNIENIE

Z wnioskiem o ustalenie lokalizacji inwestycji opisanej w osnowie niniejszej decyzji wystąpił w dniu 8.10.2016r. Pan Bartłomiej Piłat, działający w imieniu Biura Projektowania i Usług Technicznych PROKOM, ul. Przesmyk 7, 58-200 Dzierżoniów.

Wniosek zawierał elementy, które zostały określone w art. 52 ust. 2 ustawy o planowaniu i zagospodarowaniu przestrzennym.

W ramach analizy, o której mowa w art. 53 ust. 3 pkt. 1 i 2 ustawy z dnia 27 marca 2003r. o planowaniu i zagospodarowaniu przestrzennym organ sprawdził wszystkie uwarunkowania dotyczące terenu objętego planowaną inwestycją. Przeprowadzono specyfikację powszechnie obowiązujących przepisów odrębnych w celu ustalenia na ich podstawie warunków i zasad zagospodarowania terenu oraz jego zabudowy. Obecnie teren ten nie jest objęty żadnym planem miejscowym oraz nie leży na obszarze, w odniesieniu do którego istnieje obowiązek jego sporządzenia na podstawie przepisów odrębnych.

W takiej sytuacji zgodnie z przepisem art. 50 ustawy o planowaniu i zagospodarowaniu przestrzennym realizacja inwestycji określonej we wniosku wymaga wydania decyzji o ustaleniu lokalizacji inwestycji celu publicznego.

Po analizie wniosku stosownie do art. 61 ust. 1 pkt 3-5 ustawy o planowaniu i zagospodarowaniu przestrzennym i analizie dokumentacji geodezyjno-kartograficznej stwierdzono, że:

1. istniejące lub projektowane uzbrojenie terenu jest wystarczające dla zamierzenia budowlanego;
2. teren objęty wnioskiem nie wymaga uzyskania zgody na zmianę przeznaczenia gruntów rolnych i leśnych na cele nierolnicze i nieleśne – w ewidencji gruntów oznaczony jest symbolem: w dz. nr 34/2 i ŁIV dz. nr 166/1;
3. lokalizacja inwestycji jest zgodna z przepisami odrębnymi.

Rozpoznano stosunki własnościowe dotyczące otoczenia terenu planowanej inwestycji w sposób umożliwiający ustalenie stron postępowania administracyjnego (wydruki w aktach sprawy). Stosownie do

wymogów procedury administracyjnej (art. 10 Kpa) wszystkie strony zostały zawiadomione o wszczęciu postępowania administracyjnego w sprawie ustalenia lokalizacji inwestycji celu publicznego oraz o przysługujących im uprawnieniach, z których mogły korzystać bez ograniczeń.

Biorąc pod uwagę charakter inwestycji tut. organ nie określił: obowiązującej linii zabudowy, wskaźnika wielkości powierzchni zabudowy w stosunku do powierzchni terenu inwestycji, szerokości elewacji frontowej, wysokości górnej krawędzi elewacji frontowej, jej gzymsu lub attyki, kąta nachylenia połaci dachu, wysokości głównej kalenicy dachu, układu połaci dachowych i kierunku głównej kalenicy dachu.

Decyzja zawiera elementy określone w art. 54 ustawy o planowaniu i zagospodarowaniu przestrzennym. Po przeprowadzeniu analizy – w związku z art. 10 § 1 i art. 81 Kpa – organ zawiadomił strony o zakończonym postępowaniu dowodowym i przystąpieniu do rozpatrzenia zgromadzonego materiału dowodowego, z którym strony mogły się zapoznać w określonym terminie w siedzibie tut. urzędu i wypowiedzieć się, co do przeprowadzonych dowodów i zebranych informacji dotyczących planowanego przedsięwzięcia.

W związku z powyższym po rozpatrzeniu wszystkich okoliczności faktycznych i prawnych orzeczono jak w sentencji.

Projekt decyzji został uzgodniony stosownie do art. 53 ust. 4 ustawy o planowaniu i zagospodarowaniu przestrzennym z:

- Dolnośląskim Wojewódzkim Konserwatorem Zabytków (brak uwag w ustawowym terminie).
- Starostą Powiatu Wrocławskiego (brak uwag w ustawowym terminie).
- Dolnośląskim Zarządem Melioracji i Urządzeń Wodnych (brak uwag w ustawowym terminie).

POUCZENIE

Niniejsza decyzja nie upoważnia do rozpoczęcia realizacji inwestycji. Roboty budowlane można rozpocząć jedynie na podstawie ostatecznej decyzji o pozwoleniu na budowę wydanej przez Starostę Wrocławskiego.

Zgodnie z art. 63 ustawy o planowaniu i zagospodarowaniu przestrzennym niniejsza decyzja nie rodzi praw do terenu oraz nie narusza prawa własności i uprawnień osób trzecich. Wnioskodawcy, który nie uzyskał prawa do terenu, nie przysługuje roszczenie o zwrot nakładów poniesionych w związku z otrzymaną decyzją o warunkach zabudowy.

Zgodnie art. 65 ustawy o planowaniu i zagospodarowaniu przestrzennym organ, który wydał niniejszą decyzję stwierdza jej wygaśnięcie, jeżeli:

- inny wnioskodawca uzyskał pozwolenie na budowę;
- dla tego terenu uchwalono plan miejscowy, którego ustalenia są inne niż w wydanej decyzji.

Od niniejszej decyzji służy stronom odwołanie do Samorządowego Kolegium Odwoławczego we Wrocławiu za pośrednictwem Wójta Gminy Czernica w terminie 14 dni od dnia jej doręczenia.



Z up. WÓJTA
Liliana Śliwowska
Kierownik Referatu Gospodarki Komunalnej
i Inwestycji

Projekt niniejszej decyzji przygotował:

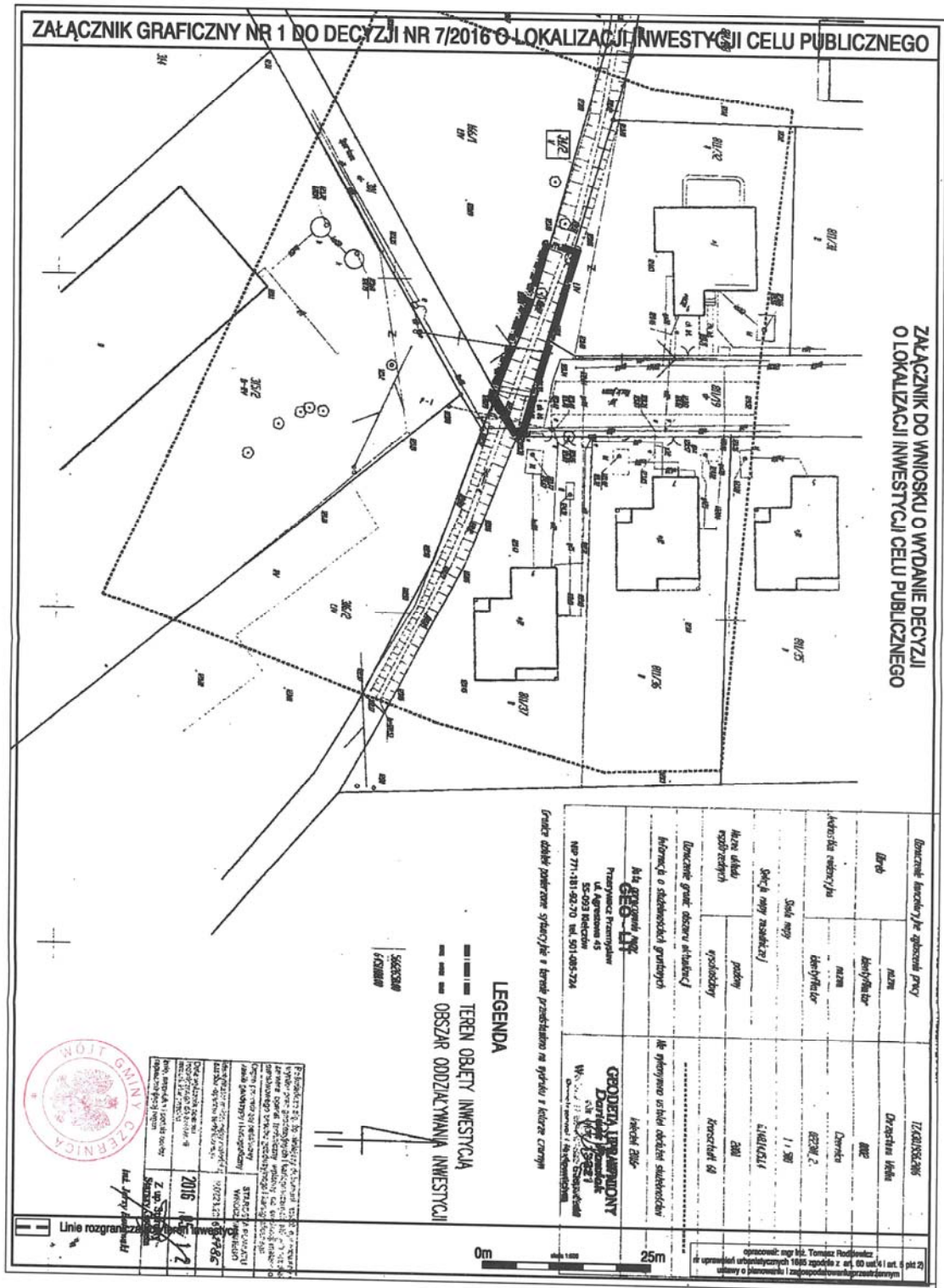
mgr inż. Tomasz Rodkiewicz,
nr uprawnień urbanistycznych 1645
zgodnie z art. 60 ust. 4 i art. 5 pkt 2) ustawy o planowaniu i zagospodarowaniu przestrzennym

Załączniki:

załącznik nr 1, stanowiącym integralną część niniejszej decyzji

Otrzymują:

1. Pan Bartłomiej Piłat (wnioskodawca).
2. Pani Joanna Barbacka.
3. STAROSTA POWIATU WROCLAWSKIEGO.
4. a/a.



ZAŁĄCZNIKI

ZAŁ NR 1 OBLICZENIA HYDRAULICZNE I HYDROLOGICZNE

1. OBLICZENIA PRZEPŁYWÓW CHARAKTERYSTYCZNYCH ROWU GC-12

Obliczenia hydrologiczne przeprowadzono w przekroju charakterystycznym tj. w miejscu projektowanego przepustu w km rowu 1+495

Dla tak małych cieków nie prowadzi się żadnych obserwacji stanów wód ani pomiarów hydrometrycznych.

Określenie charakterystycznych przepływów należy dokonać metodami empirycznymi.

W niniejszym opracowaniu posłużono się metodą Iszkowskiego.

$Q_{sr} = 0,03171 \times C \times H \times F$	- przepływ średni roczny	
$Q_0 = 0,2 \times v \times Q_{sr}$	- absolutnie najniższa woda	
$Q_1 = 0,4 \times v \times Q_{sr}$	- przepływ średni niski	
$Q_2 = 0,7 \times v \times Q_{sr}$	- przepływ średni normalny	
$Q_4 = C_w \times m \times H \times F$	- najwyższa wielka woda katastrofalna	
F – zlewnia rowu [km ²]		
C – wsp. odpływu (płaszczyzny, płasko-wzgórza) -0,25		0,25
H – średni opad roczny [mm] - 550		0,55
C_w – 0,04 –współ. zależny od wielkości i charakteru zlewni		0,04
m – 10 – wsp zależny od wielkości zlewni < 400 km ²		10
v – wsp retencji – 0,45		0,45
		0,03171

Miejsce	Nazwa rowu	Kilometraż rowu	F	Q _{sr}	Q ₀	Q ₁	Q ₂	Q ₄
		km	km ²	dm ³ /s	dm ³ /s	dm ³ /s	dm ³ /s	m ³ /s
Chrzastawa Wielka	Rów G-C-12	1+711,00	1,46	6,34	0,57	1,14	2,00	0,3201

2. OBLICZENIA PRZEPŁYWÓW MAKSYMALNYCH

Istniejący rów GC-12 w rejonie opracowania jest zlewnią niekontrolowaną pod względem hydrologicznym.

W związku z tym przepływy o określonym prawdopodobieństwie przewyższenia oszacowano metodą empiryczną

wg Wołoszyna. Metodę tę można stosować jeśli nie ma możliwości zastosowania metody zlewni podobnych

oraz gdy brak jest bezpośrednich obserwacji hydrometrycznych.

$$Q_p = \frac{0,278 \cdot I_p \cdot t \cdot \varphi}{t_k} \cdot \frac{1}{m + m \cdot n} \cdot A$$

gdzie:

Q_p - przepływ wody o zadanym prawdopodobieństwie [m³/s]

t_k - czas koncentracji splywu [h]

t - czas trwania deszczu [min.]

I_p - natężenie deszczu o zadanym prawdopodobieństwie [mm/min.]

φ - współczynnik odpływu wielkiej wody

$1/m + mn$ - współczynnik kształtu fali

m - współczynnik smukłości fali

n - wielokrotność czasu koncentracji w czasie opadania

A - powierzchnia zlewni [km²]

$$t_k = L/3,6 \cdot v$$

gdzie:

L - najdłuższa droga splywu od wododziału do rozpatrywanego przekroju [km]

v - prędkość splywu [m/s]

$$I_p = \frac{(4,326 \cdot (5-p)) \cdot p^{0,6051} + 28,056}{t + 4} + (0,0427 - 0,00025p)$$

gdzie:

p - prawdopodobieństwo pojawienia się deszczu [%]

t - czas trwania deszczu [min]

$$t = t_k / (t_k + 1)^{0,2}$$

gdzie:

t_k - czas koncentracji [h]

$$i = \frac{h_{\max} - h_{\min}}{\sqrt{A}} \times 100$$

Dane do obliczeń hydrologicznych

A	L	i	v	Fz	φ	m+m*n
[km ²]	[km]	[%]	[m/s]	[%]	[-]	[-]
1,46	2,39	0,3	0,26	10	0,3	0,6

Zestawienie obliczeń hydrologicznych rowu GC-12 w przekroju 1+495

Prawdopodobieństwo 2% (przepust na drodze dojazdowej D - wg rozporządzenia w sprawie warunków technicznych jakim powinny odpowiadać drogowe obiekty inżynierskie i ich usytuowanie)

p	t _k	t	l _p	q _p	Q _p
[%]	[h]	[min.]	[mm/min.]	[m ³ /s/km ²]	[m ³ /s]
1	2,55	118,9	0,41	0,96	1,40
2	2,55	118,9	0,34	0,79	1,15

Prawdopodobieństwo 20%

p	t _k	t	l _p	q _p	Q _p
[%]	[h]	[min.]	[mm/min.]	[m ³ /s/km ²]	[m ³ /s]
20	2,55	118,9	0,18	0,42	0,61

Prawdopodobieństwo 50%

p	t _k	t	l _p	q _p	Q _p
[%]	[h]	[min.]	[mm/min.]	[m ³ /s/km ²]	[m ³ /s]
50	2,55	118,9	0,11	0,26	0,37

3. OBLICZENIA HYDRAULICZNE W CHARAKTERYSTYCZNYCH PRZEKROJACH

$$V = 1/n \times Rh^{2/3} \times I^{1/2}$$

n – wsp. szorstkości

I – spadek hydrauliczny

Rh – promień hydrauliczny [m] Rh = F/U

U – obwód zwilżony [m]

Nachylenie skarp 1: 1,5

współ. szorstkości n = 0,03 (kanał ziemny porośły trawą)

b	h	n	I	F	U	Rh	v	Q	Q
[m]	[m]	-	-	[m ²]	[m]	[m]	[m/s]	[dm ³ /s]	[m ³ /s]
0,88	1,09	0,03	0,004	2,74	4,81	0,57	1,45	3971,93	3,97
0,88	0,68	0,03	0,004	1,29	3,33	0,39	1,12	1447,97	1,45
0,88	0,61	0,03	0,004	1,09	3,08	0,36	1,06	1158,17	1,16

Max
P=1%
P=2%

Z powyższych obliczeń wynika że istniejący rów GC-12 w omawianym przekroju jest w stanie przeprowadzić bezpiecznie wody opadowe o prawdopodobieństwie 1%, 2%, 20% i 50%. Napełnienie dla prawdopodobieństwa p=2 wyniesie 61cm natomiast dla p=1 68cm

ZAŁ NR 2

OBLICZENIA PRZEPUSTOWOŚCI PRZEPUSTU

Wg wzoru Prandtla-Colebrooka

Wartości stałe:

g -	9,810 m/s ²	przyspieszenie ziemskie
k -	0,000013 m	współ. chropowatości bezwzględnej
ν -	0,0000015 m ² /s	wpół. lepkości kinematycznej

CHRZĄSTAWA WIELKA

dwew.	dwew.	F	i	i	v	Qproj	zlewnia	zlewnia	Napełn.
[mm]	[m]	[m ²]	[‰]	[-]	[m/s]	[dm ³ /s]	P %	[dm ³ /s]	[%]
800	0,8	0,5024	5	0,005	2,62	1316	1	1400	106
800	0,8	0,5024	5	0,005	2,62	1316	2	1150	87
800	0,8	0,5024	5	0,005	2,62	1316	20	610	46
800	0,8	0,5024	5	0,005	2,62	1316	50	370	28

Jak wynika z powyższych obliczeń napełnienie w projektowanym przepuście dla p=2 nie przekroczy 90% w związku z czym zaprojektowana średnica jest w stanie bezpiecznie prowadzić wody opadowe prowadzone rowem.

Obliczenia przeprowadzono dla p=2 przepływ miarodajny 1,15m³/s

Dla proj. przepustu założono średnicę i przyjęto schemat obliczeniowy

Przyjęto schemat obliczeniowy z niezatopionym wlotem i wylotem.

Obliczenia:

prędkość wody korycie	1,14	[m/s]
napełnienie w korycie	0,57	[m]
prędkość wody dopływającej	0,45	[m/s]
spiętrzenie przed wlotem	1,04	[m]
wysokość energii	1,05	[m]
spadek przepustu	0,47	[%]
głębokość krytyczna	0,64	[m]
prędkość w przepuście	2,4	[m/s]
głębokość wylotowa	0,48	[m]
prędkość wylotowa	3,36	[m/s]
prędkość nierozmywająca	0,26	[m/s]
napełnienie w korycie	0,61	[m]
prędkość wody w korycie	1,05	[m/s]

Dobrana średnica przepustu spełnia warunki założonego schematu.

Przepust dobrany prawidłowo.

ZAŁ. NR 3 STRESZCZENIE W JĘZYKU NIETECHNICZNYM

Przedmiotem inwestycji jest budowa przepustu drogowego pomiędzy ul. Maciejkową a ul. Sportową w Chrzążstawie Wielkiej w gminie Czernica.

Pozwolenia wodnoprawnego wg Prawa Wodnego wymaga budowa urządzeń wodnych tj. przepustu.

Na podstawie obliczeń hydraulicznych i hydrologicznych dobrano średnicę przepustu.

Przepust dobrano na prawdopodobieństwo wystąpienia $p=2$ czyli raz na 50 lat zgodnie z rozporządzeniem dotyczącym drogowych obiektów inżynierskich (droga klasy D).

Zaprojektowano budowę przepustu na istniejącym rowie melioracyjnym GC-12 o długości 17,0m.

Przepust zaprojektowano z rur betonowych o średnicy nominalnej DN800mm układanych na podłożu z kruszywa stabilizowanego cementem o grub. 25cm.

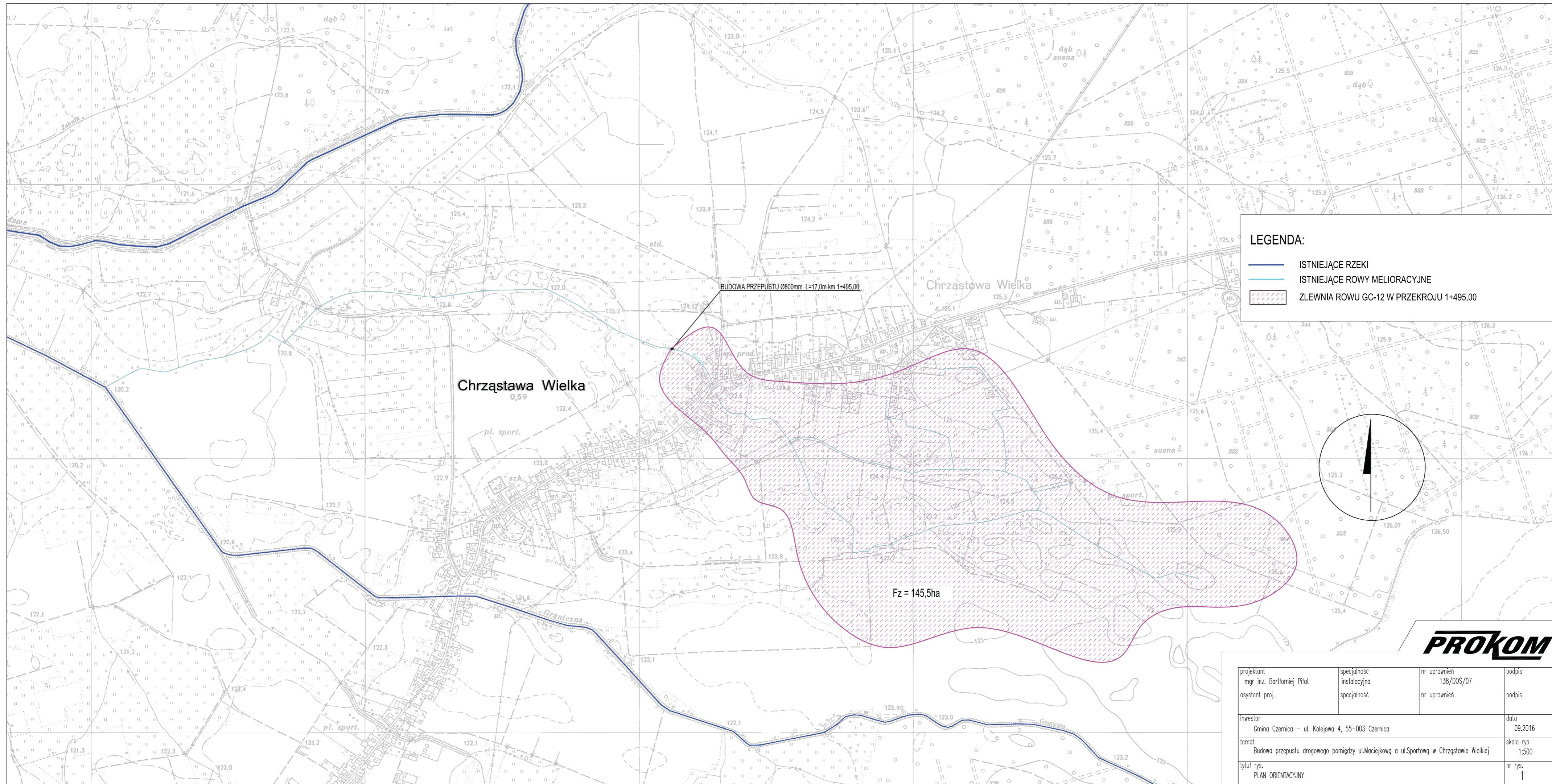
Spadek na proj. przepuszczenie to 5,0‰.

Wylot z przepustu zaprojektowano na rzędnej 122,16m n.p.m. natomiast wlot na rzędnej 122,24m n.p.m..

Na wlocie i wylocie z przepustu zaprojektowano ściankę czołową żelbetową grub. 30cm.

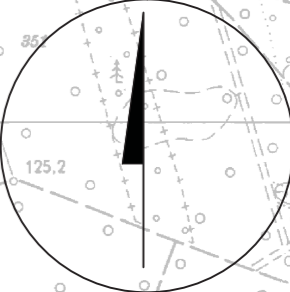
Wlot jak i wylot z przepustu umocniono brukiem kamiennym 18/20 na podsypce cem.-piaskowej grub. 10cm. na długości 5,0m. (szczegóły pokazano na rys. nr 3). Na proj. ściankach zamontowany bariery stalowe o długości 4,0m każda z rur stalowych ocynkowanych średnicy 60.3/3,0mm.

RYSUNKI



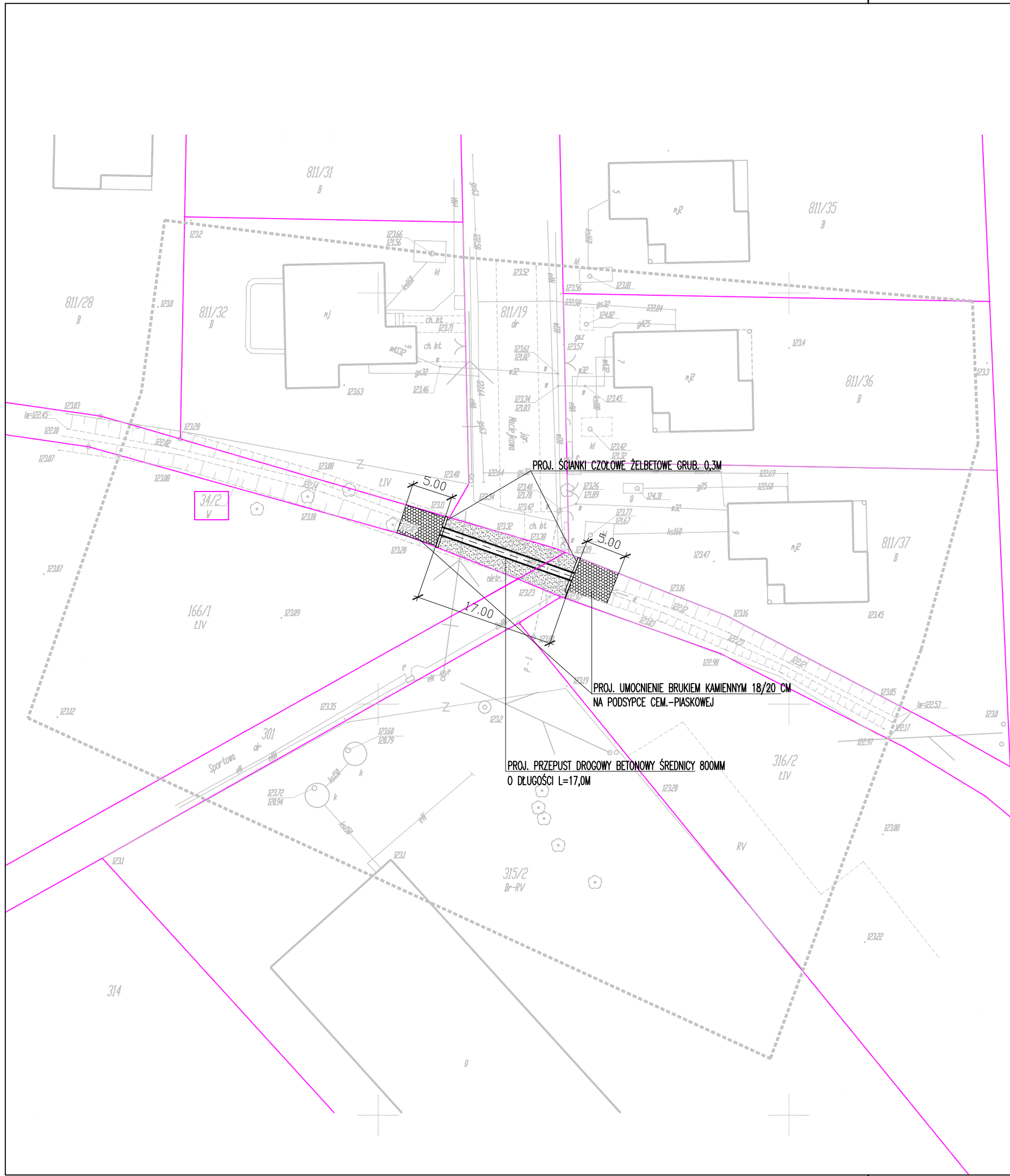
LEGENDA:

- ISTNIEJĄCE RZEKI
- ISTNIEJĄCE ROWY MELIORACYJNE
- ZLEWNIA ROWU GC-12 W PRZEKROJU 1+495,00



PROKOM

projektant mgr inż. Bartłomiej Piłat	specjalność instalacyjna	nr uprawnień 138/DOS/07	podpis
asystent proj.	specjalność	nr uprawnień	podpis
inwestor Gmina Czernica – ul. Kolejowa 4, 55-003 Czernica			data 09.2016
temat Budowa przepustu drogowego pomiędzy ul.Maciejkową a ul.Sportową w Chrzastowie Wielkiej			skala rys. 1:500
tytuł rys. PLAN ORIENTACYJNY			nr rys. 1



MAPA DO CELÓW PROJEKTOWYCH		
Oznaczenie kancelaryjne zgłoszenia pracy		TZ.430.1956.2016
Dzireb	nazwa	Chrzęstawa Wielka
	identyfikator	0002
Jednostka ewidencyjna	nazwa	Czernica
	identyfikator	022301_2
Skala mapy		1 : 500
Seksja mapy zasadniczej		6.148.14.15.1.4
Nazwa układu współrzędnego	poziomy	2000
	wysokościowy	Kronstadt 60
Oznaczenie granic obszaru aktualizacji		-----
Informacja o służebnościach gruntowych		Nie wykonywano ustaleń obciążeń służebnościami
Data opracowania mapy		kwiecień 2016r
GEO-LIT Przewyżwacz Przemysław ul. Agrestowa 45 55-093 Kielczów NIP 771-181-92-70 tel. 501-085-724		GEODETA UPRAWNIONY Dariusz Pawlak Nr upraw. 13821 Wzrost 1,80m Ciężar ciała 80kg Data ważności 10.12.2016

Granice działek pomierzone sytuacyjnie w terenie przedstawiono na wydruku w kolorze czarnym

5662650.00
6451100.00

Poświadczam, że niniejszy dokument został opracowany w wyniku prac geodezyjnych i kartograficznych, których rezultaty zawiera operat techniczny wpisany do ewidencji materiałów państwowego zasobu geodezyjnego i kartograficznego

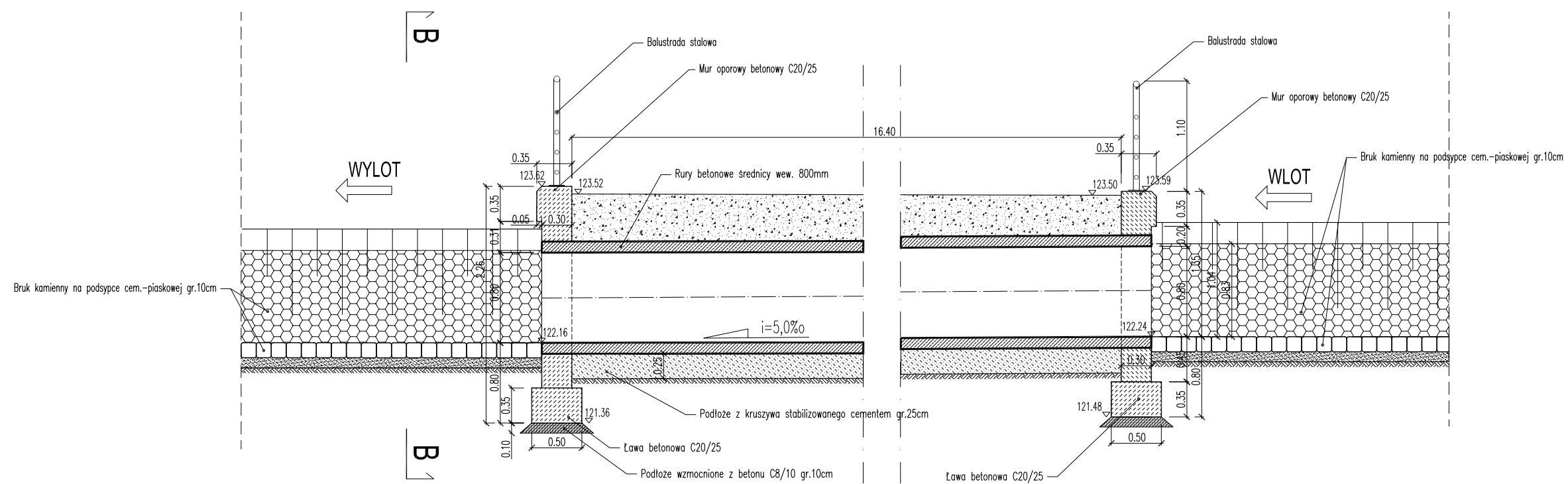
Organ prowadzący państwowy zasób geodezyjny i kartograficzny: STAROSTA POWIATU WROCLAWSKIEGO

Identyfikator ewidencyjny numeru zasobu - operat techniczny: P.0223.2016 2786

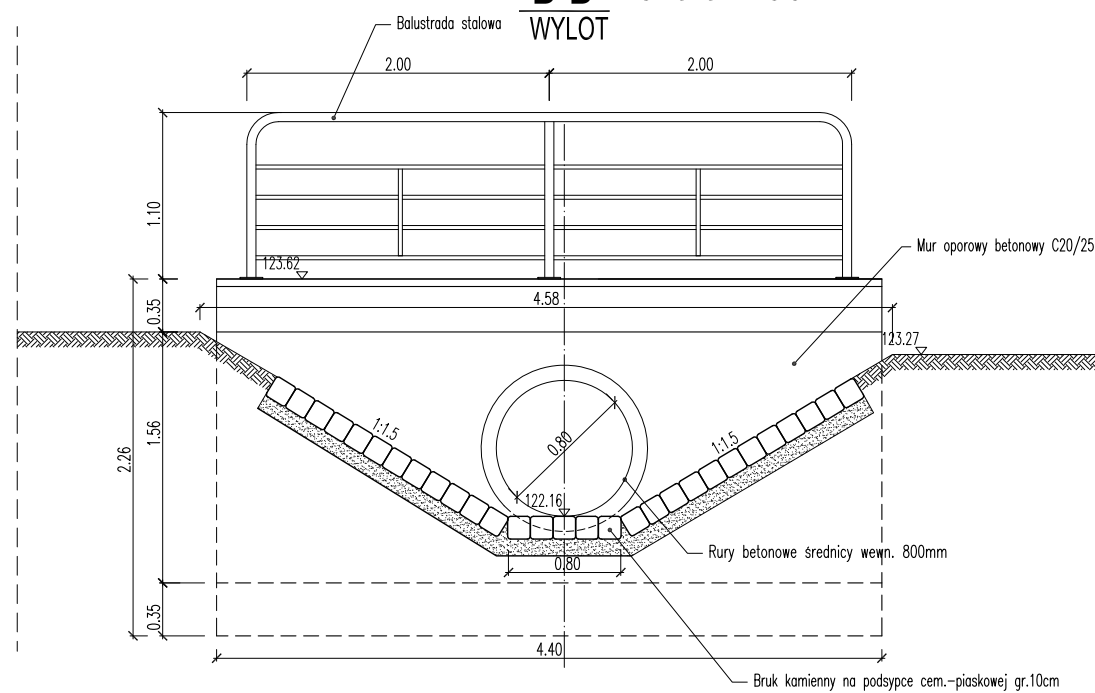
PROKOM

projektant	mgr inż. Bartłomiej Piłat	specjalność	instalacyjna	nr uprawnień	138/DOŚ/07	podpis	
asystent proj.		specjalność		nr uprawnień		podpis	
inwestor	Gmina Czernica – ul. Kolejowa 4, 55-003 Czernica					data	09.2016
temat	Budowa przepustu drogowego pomiędzy ul.Maciejkową a ul.Sportową w Chrzęstawie Wielkiej					skala rys.	1:500
tytuł rys.	PLAN SYTUACYJNO-WYSOKOŚCIOWY					nr rys.	2

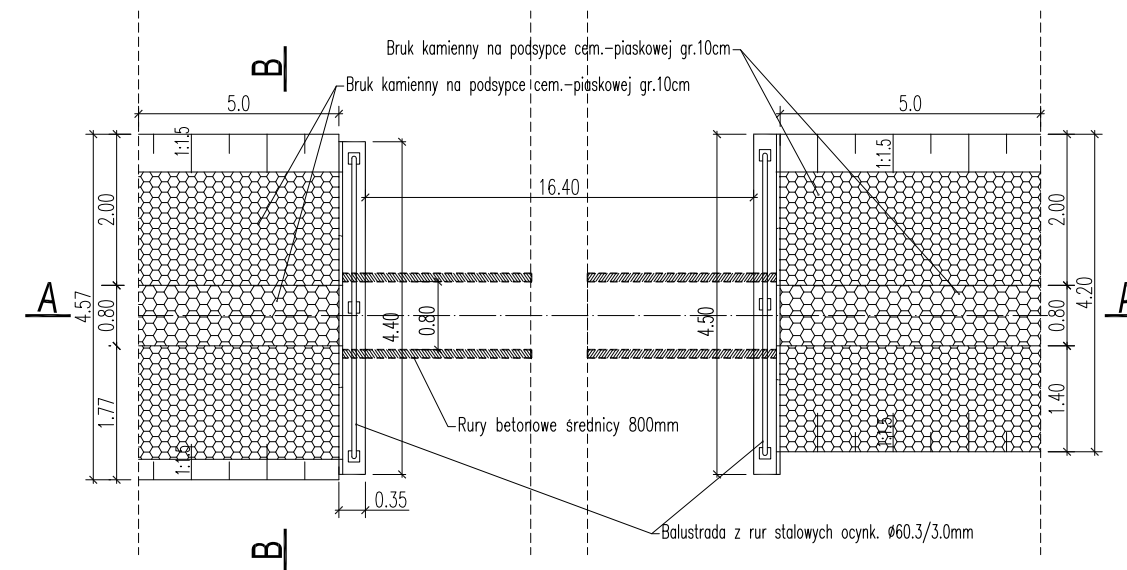
A-A
skala 1:50



B-B skala 1:50



RZUT Z GÓRY
skala 1:100



PROKOM

projektant mgr inż. Bartłomiej Piłat	specjalność instalacyjna	nr uprawnień 138/DOS/07	podpis
asystent proj.	specjalność	nr uprawnień	podpis
inwestor Gmina Czernica – ul. Kolejowa 4, 55-003 Czernica			data 09.2016
temat Budowa przepustu drogowego pomiędzy ul.Maciejkową a ul.Sportową w Chrzgstawie Wielkiej			skala rys. 1:50, 1:100
tytuł rys. PRZEPUST BETONOWY (RZUT I PRZEKRÓJ)			nr rys. 3