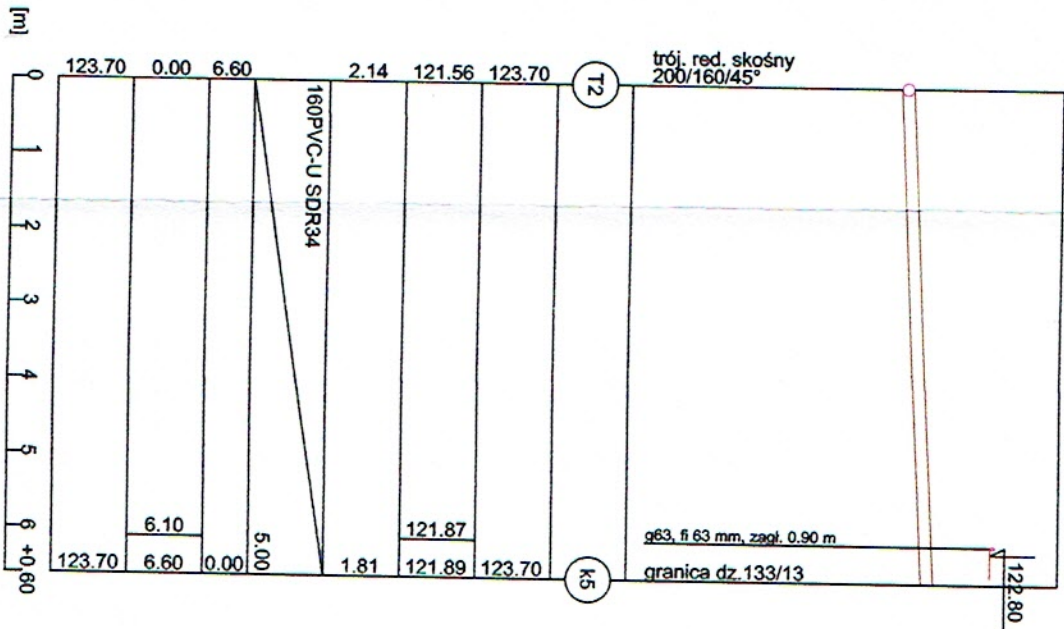
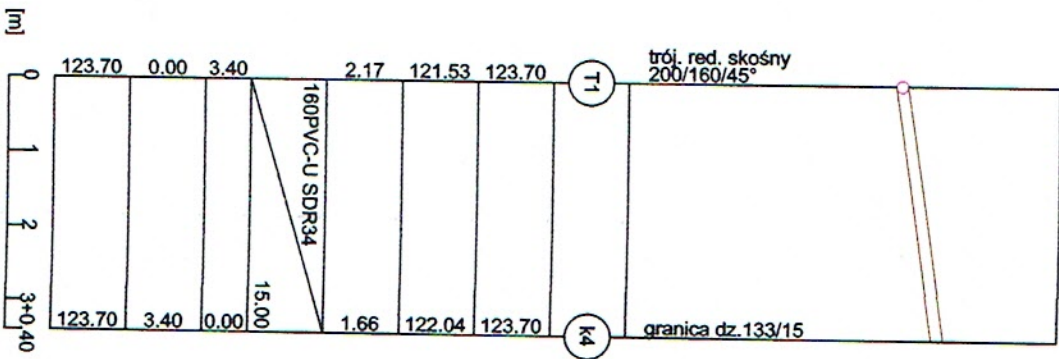
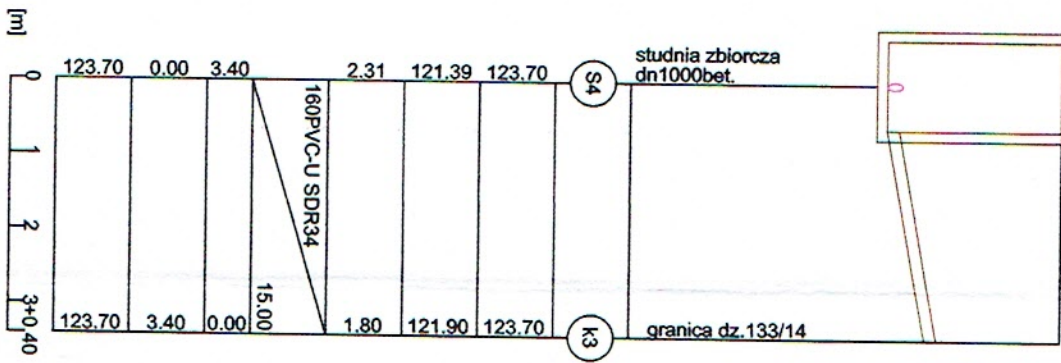
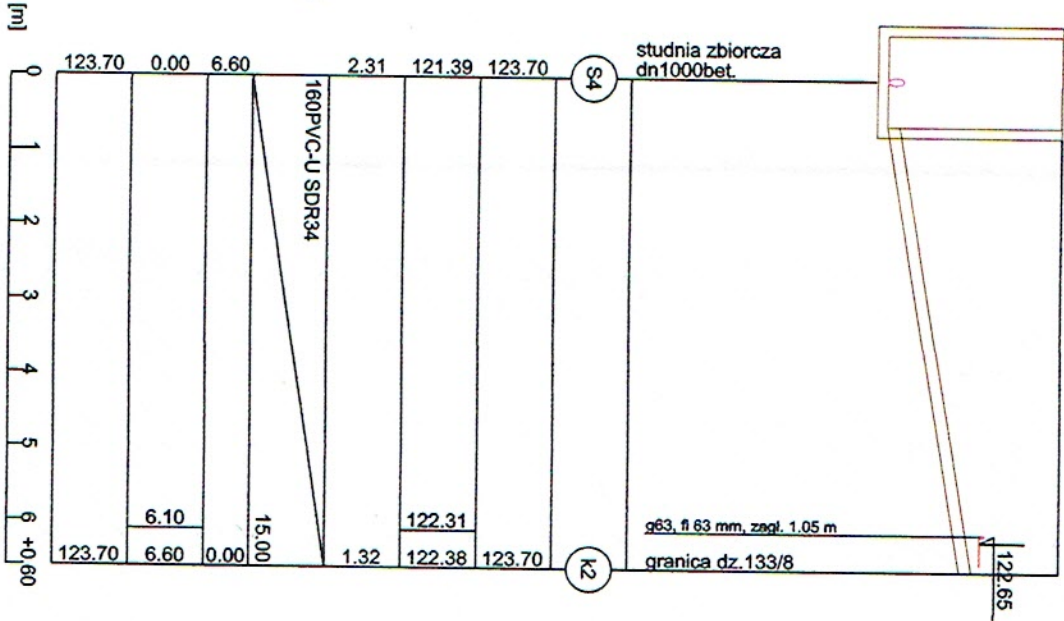
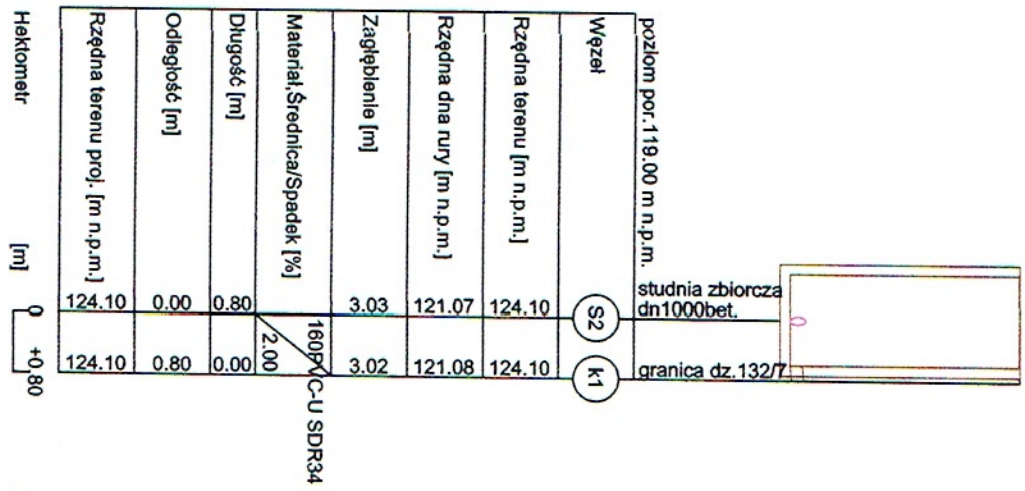
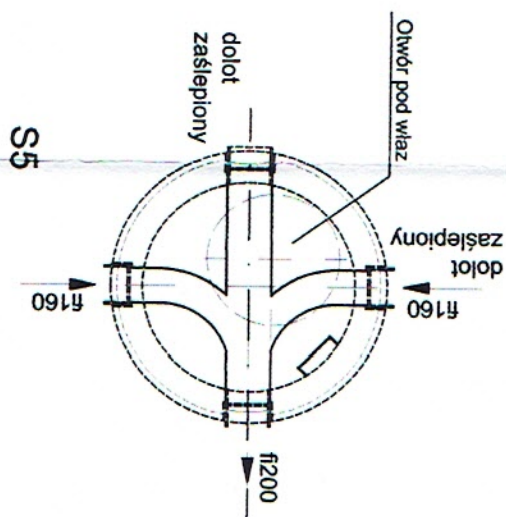
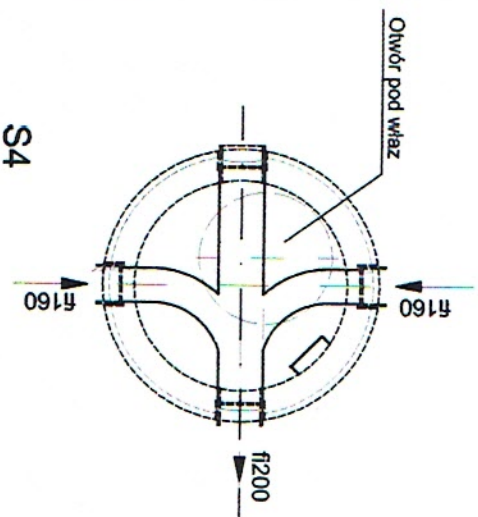
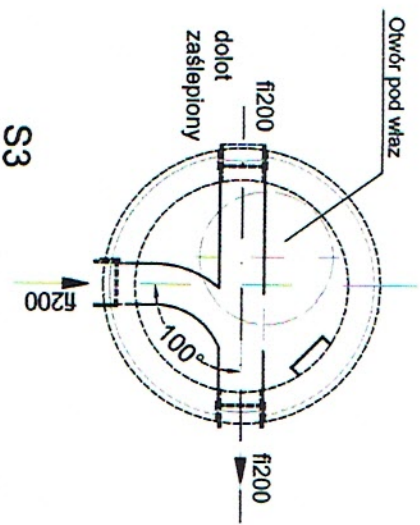
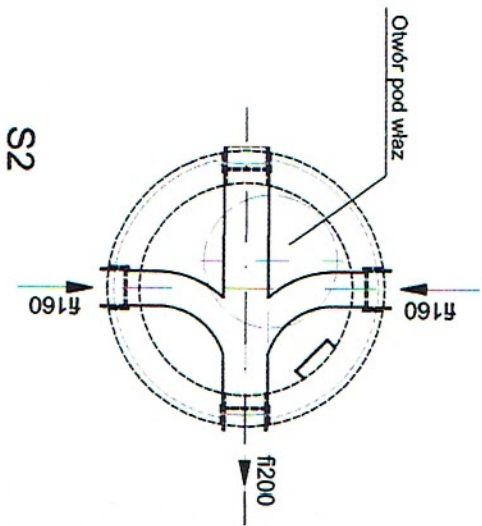
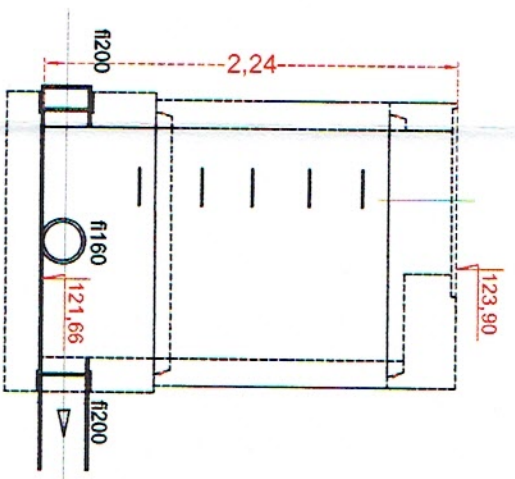
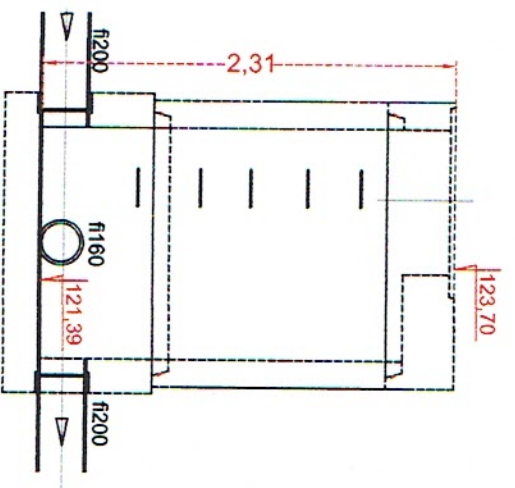
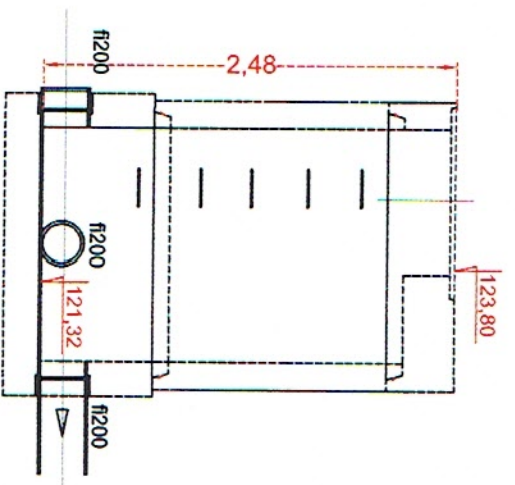
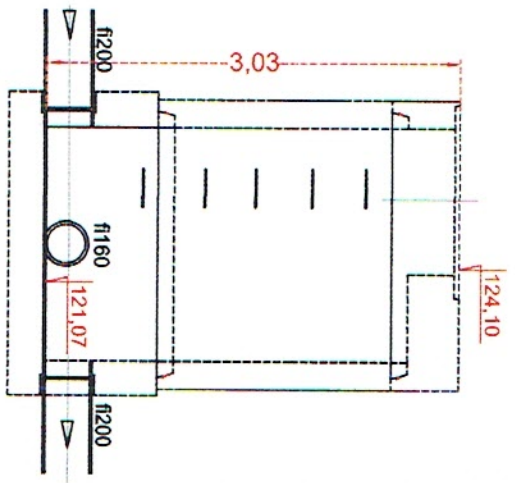
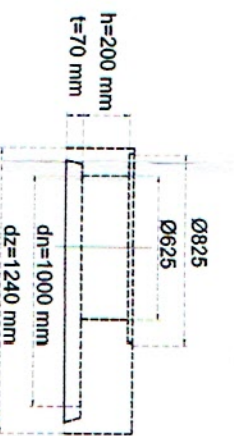
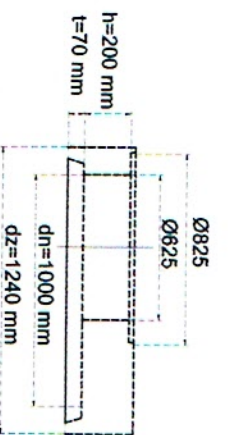
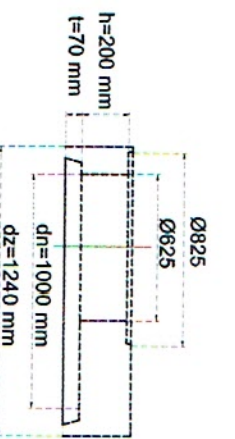
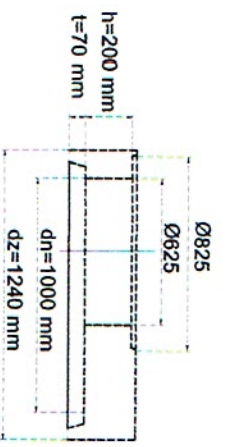


Opracowanie	mgr inż. Diana Mokrzycka	Wskr
Sprawdzający	mgr inż. Łukasz Drobniński	Wskr
Projektant	mgr inż. Marcin Fieczyński	Wskr
Investor	Gmina Czernica ul. Kolejowa 3, 55-003 Czernica	Skala 1:1000, 200
Temat	Stokanalizacji sanitarnej w rejonie ul. Krzykowskiej na dz. 132/23, 133/2, 133/16 w miejscowości Nadolice Wielkie	Nr rys. 2a
Adres	dz. 132/23, 133/2, 133/16, ul. Krzykowska, Nadolice Wlk., gm. Czernica	
Tytuł rysunku	Profil podłużny kanału ks200	



Opracowanie	mgr inż. Diana Mokrzycka	
Sprawdzający	mgr inż. Łukasz Drożdżowski	upr. zaw. 242/02/DUW
Projektant	mgr inż. Marcin Fleszyński	upr. zaw. 479/01/DUW
Investor	Gmina Czernica ul. Kolejowa 3, 55-003 Czernica	18.06.18r.
Temat	Sieć kanalizacji sanitarnej w rejonie ul. Krzykowskiej na dz. 132/23, 133/2, 133/16 w miejscowości Nadolice Wielkie	
Adres	dz. 132/23, 133/2, 133/16, ul. Krzykowska, Nadolice Wilk., gm. Czernica	
Tytuł rysunku	Profil podłużny kanału ks160	
		Skala 1:100
		Nr rys. 2b



Opracowanie	mgr inż. Diana Mokrzycka			
Sprawdzający	mgr inż. Łukasz Drobiński	upr. zaw. 242/02/DUW		
Projektant	mgr inż. Marcin Fleczyński	upr. zaw. 479/01/DUW	18.06.18f.	
Investor	Gmina Czernica ul. Kolejowa 3, 55-003 Czernica			
Temat	Siećkanalizacji sanitarnej w rejonie ul. Krzykowskiej na dz. 132/23, 133/2, 133/16 w miejscowości Nadolice Wielkie			
Adres	dz. 132/23, 133/2, 133/16, ul. Krzykowska, Nadolice Wilk., gm. Czernica			
Tytuł rysunku	Schemat kłosey studni dn1000bet.			3