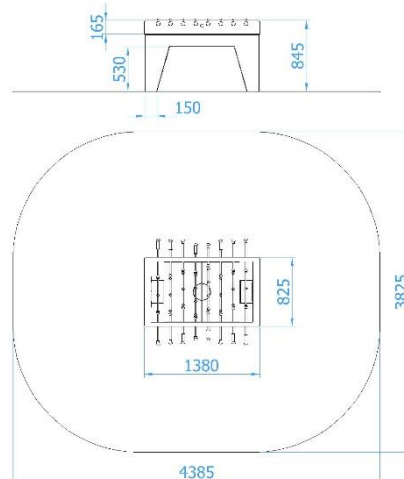


SPECYFIKACJA

1. Stół do gry w piłkarzki – 1szt.

opis techniczny:

- Wysokość: 84 cm
- Szerokość: 83 cm
- Długość: 139 cm
- Urządzenie przeznaczone do zabawy na wolnym powietrzu
- Konstrukcja wykonana z betonu klasy B30, a blat z betonu z kruszywem ozdobnym.
- Powierzchnia boiska szlifowana na gładko.
- Pręty poruszające piłkarzykami, zakończone gumowymi uchwytami, wykonane ze stali nierdzewnej, odpornej na działanie warunków atmosferycznych.
- Figurki piłkarzy wykonane z twardego tworzywa sztucznego w dwóch kolorach.
- Obrzeże boiska wykonane z listwy aluminiowej zabezpieczającej przed uderzeniami i odbiciem.
- Stół Piłkarzyki wykonane zgodnie z zaleceniami zawartymi w PN-EN 13198:2005.



2. Street Workout – 1 komplet. wraz z wykonaniem nawierzchni bezpiecznej



nazwa:	Street Workout
Części składowe urządzenia	Koła gimnastyczne Drabinka pozioma Drabinka pionowa Poręczne równoległe – kpl. Ławeczka do ćwiczeń z drabinką Poręczne do pompki Drażek do podciągania
typ ćwiczeń:	Ogólnorozwojowe
maksymalna waga ćwiczącego:	130kg
minimalny wzrost ćwiczącego:	140kg
WSU (wysokość swobodnego upadku)	1,30m
szerokość:	5,13m
długość:	5,75m
wysokość:	3,90m
bezpieczna strefa:	52,5m ²
opis techniczny:	<ul style="list-style-type: none"> ▪ Wszystkie słupy wykonane z profilu zamkniętego 100x100x3mm, ▪ Drażek oraz drabinki pionowe wykonane z rury $\varnothing 33,7 \times 4$mm, ▪ Koła gimnastyczne wykonane z rury chromowej $\varnothing 30 \times 2$mm oraz liny zbrojonej

	<ul style="list-style-type: none"> ▪ $\varnothing 16\text{mm}$, ▪ Poręcze równoległe niskie wykonane z rury $\varnothing 48,3 \times 2,9\text{mm}$, ▪ Siedzisko ławeczki do ćwiczeń wykonane z płyty HDPE o grubości 15mm, ▪ Drabina pozioma wykonana z rury $\varnothing 38 \times 4\text{mm}$ oraz $\varnothing 33,7 \times 4\text{mm}$, ▪ Poręcze równoległe wykonane z rury $\varnothing 38 \times 4\text{mm}$, ▪ Wszystkie elementy stalowe urządzenia zabezpieczona antykorozyjnie i dodatkowo malowane proszkowo, ▪ W komplecie znajdują się fundamenty wykonane z betonu C25/30, ułatwiające montaż. ▪ Urządzenie wymaga zabetonowania wszystkich słupów konstrukcji betonem C16/20.
sposób mocowania	Kotwa stalowa zabetonowana w stopie betonowej
zgodność z normą:	PN-EN 16630:2015-06

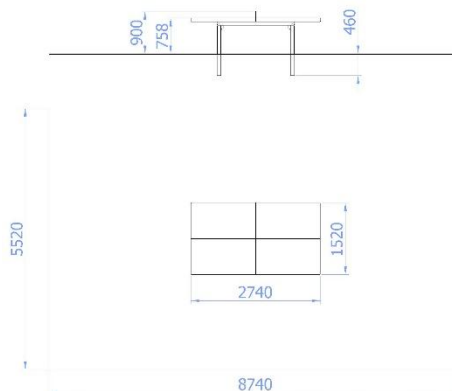
Nawierzchnia bezpieczna urządzenia:

- 1) Wykorytowanie pod nawierzchnię amortyzującą, poprzez wybranie ziemi na głębokość 30 cm, na całej powierzchni zderzenia, wraz z jej utylizacją;
- 2) Wyścielenie dna i boków agrowłókniną o gramaturze min. 150g/m^2 (wywinięcie w kierunku zewnętrznym tak aby nie mogła zsunąć się do wykopu).;
- 3) Wydzielenie od nawierzchni trawiastej obrzeżami odgradzającymi ogrodowymi ze stabilnego tworzywa sztucznego, po wyrównaniu boków wykopu,
- 4) Wypełnienie całej powierzchni zderzenia żwirem rzeczonym płukanym z zaokrąglonymi krawędziami o frakcji 2-8mm

3. Stół do tenisa stołowego do wkopania – 1szt.

opis techniczny:

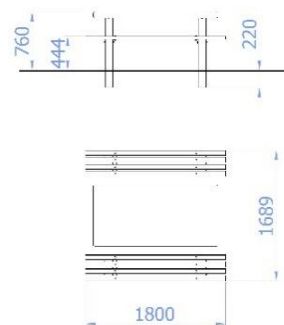
- Wysokość: 76 cm
- Wymiary blatu: 152 x 274 cm
- Błat stołu wykonany z wysokogatunkowego betonu z kruszywem ozdobnym, szlifowany i lakierowany.
- Siatka do gry w ping ponga wykonana z blachy stalowej o gr. 5 mm.
- Wszystkie elementy stalowe w konstrukcji zabezpieczone antykorozyjnie.
- Krawędzie blatu zabezpieczona listwą aluminiową, zapobiegającą obiciom.
- Stół pingpongowy posiadający certyfikat na zgodność z normami PN-EN 14468-1:2007
- Nawierzchnia – grunt rodzimy lub nawierzchnia utwardzona o wymiarach 5,52m x 8,74m wykonana z wylewki betonowej lub kostki betonowej.



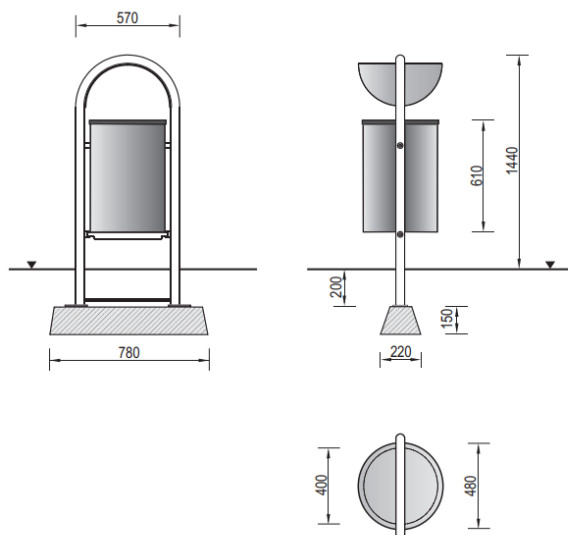
4. Stół do gry w szachy do wkopania – 2 komp.

opis techniczny:

- Wysokość: 76 cm
- Szerokość: 168 cm
- Długość: 180 cm
- Betonowy stolik rekreacyjny z ławkami z oparciem, do wkopania w grunt.
- Konstrukcja stolika wykonana z wibrowanego betonu zbrojonego klasy B30.
- Błat stolika jest szlifowany i zaimpregnowany specjalnym lakierem, co zapewnia wysoką odporność na działanie warunków atmosferycznych.
- Siedziska i oparcia ławek wykonane z listew z tworzywa sztucznego.
- Stolik z blatem do gry w chińczyka i szachownicą



5. Kosz na śmieci – 1szt.



opis techniczny:

- Kosz o pojemności 75 litrów
- Konstrukcja urządzenia wykonana jest z rury stalowej ϕ 48,3 mm.
- Daszek kosza z blachy gr. 3 mm, na stałe połączony z konstrukcją.
- Kosz parkowy wyposażony w zamek zwalniający/blokujący wyjęcia wiadra w celu opróżnienia.
- Całość konstrukcji kosza zabezpieczona antykorozyjnie.
- Kosz na śmieci produkowany w zgodzie z wytycznymi PN-B-03207:2002.